

木調タイプ

間仕切ポール オレフィンフィルム採用

間仕切MGベルト

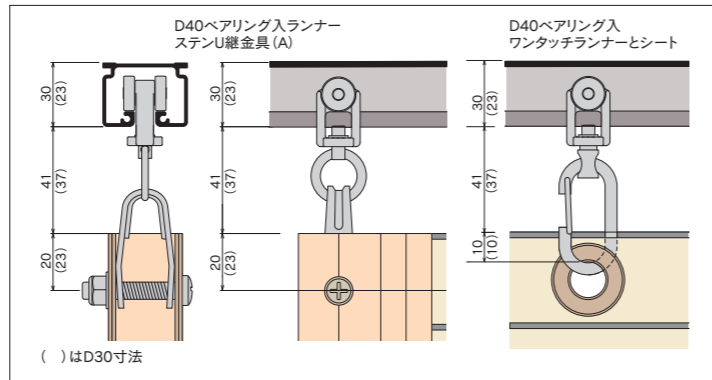
PAT.製品



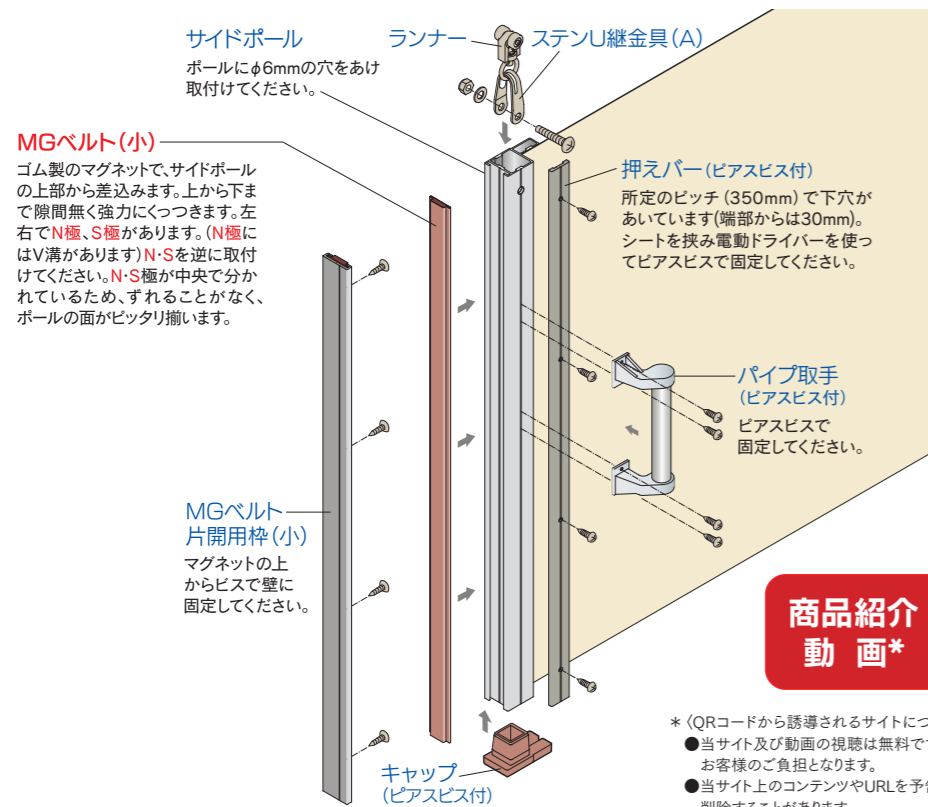
商品特長

- 温かみのある木調デザインだから、お部屋の内装や家具の色調に合わせて選べる。
- 一般のご家庭からホテル、店舗、オフィスにも最適
- アルミポールに木調シートを貼り付けているので反りや割れの心配不要
- 木調シートは環境に配慮した「オレフィンフィルム」採用

D40間仕切ポール取付寸法図 (mm)



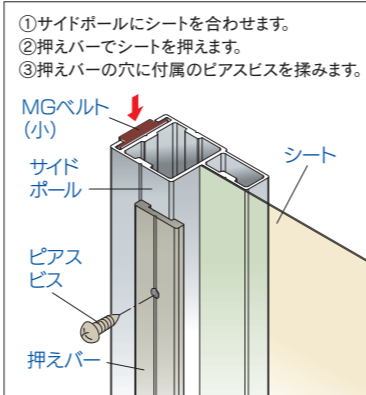
間仕切ポール【木調タイプ】組立図



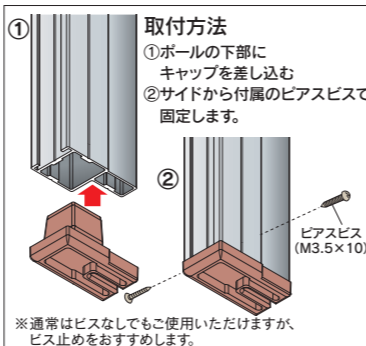
商品紹介動画*

* (QRコードから誘導されるサイトについてのご注意)
 ● 当サイト及び動画の視聴は無料ですが、通信料金はお客様の負担となります。
 ● 当サイト上のコンテンツやURLを予告なく変更もしくは削除することがあります。

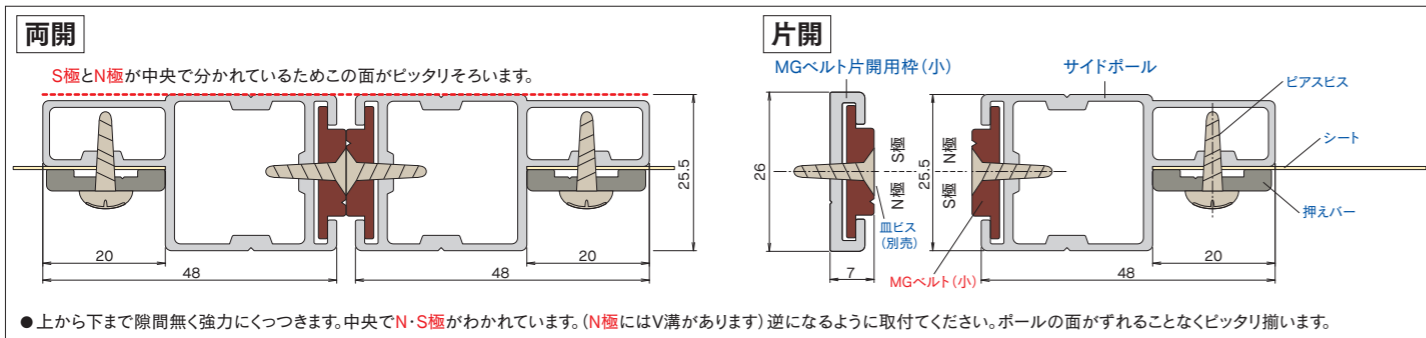
【木調タイプ】シート取付図



サイドポールキャップの取り付け方



間仕切ポール【木調タイプ】寸法図 (mm)



● 上から下まで隙間無く強力につつまます。中央でN・S極がわかれていて、(N極にはV溝があります) 逆になるように取付けてください。ポールの面がずれることなくピッタリ揃います。

PAT.製品

間仕切ポール【木調タイプ】部品価格

※サイドポール、押えバー、MGベルト片開用枠の納期はその都度お問い合わせください。

間仕切サイドポール【木調タイプ】マホガニー	間仕切サイドポール【木調タイプ】オーク	間仕切サイドポール【木調タイプ】ナチュラル	間仕切サイドポール【木調タイプ】アッシュ	間仕切サイドポール【木調タイプ】ホワイトウッド
アルミ/木調化粧シート 99S25-MH 2.5m ¥14,000/本 99S30-MH 3.0m ¥16,800/本 99S40-MH 4.0m ¥22,400/本	アルミ/木調化粧シート 99S25-OK 2.5m ¥14,000/本 99S30-OK 3.0m ¥16,800/本 99S40-OK 4.0m ¥22,400/本	アルミ/木調化粧シート 99S25-NA 2.5m ¥14,000/本 99S30-NA 3.0m ¥16,800/本 99S40-NA 4.0m ¥22,400/本	アルミ/木調化粧シート 99S25-AC 2.5m ¥14,000/本 99S30-AC 3.0m ¥16,800/本 99S40-AC 4.0m ¥22,400/本	アルミ/木調化粧シート 99S25-WW 2.5m ¥14,000/本 99S30-WW 3.0m ¥16,800/本 99S40-WW 4.0m ¥22,400/本
間仕切押えバー マホガニー ステンピアスビス付・ビス穴あき	間仕切押えバー オーク ステンピアスビス付・ビス穴あき	間仕切押えバー ナチュラル ステンピアスビス付・ビス穴あき	間仕切押えバー アッシュ ステンピアスビス付・ビス穴あき	間仕切押えバー ホワイトウッド ステンピアスビス付・ビス穴あき
アルミ/木調化粧シート 99B25-MH 2.5m ¥5,500/本 99B30-MH 3.0m ¥6,600/本 99B40-MH 4.0m ¥8,800/本	アルミ/木調化粧シート 99B25-OK 2.5m ¥5,500/本 99B30-OK 3.0m ¥6,600/本 99B40-OK 4.0m ¥8,800/本	アルミ/木調化粧シート 99B25-NA 2.5m ¥5,500/本 99B30-NA 3.0m ¥6,600/本 99B40-NA 4.0m ¥8,800/本	アルミ/木調化粧シート 99B25-AC 2.5m ¥5,500/本 99B30-AC 3.0m ¥6,600/本 99B40-AC 4.0m ¥8,800/本	アルミ/木調化粧シート 99B25-WW 2.5m ¥5,500/本 99B30-WW 3.0m ¥6,600/本 99B40-WW 4.0m ¥8,800/本
間仕切MGベルト片開用枠(小) マホガニー	間仕切MGベルト片開用枠(小) オーク	間仕切MGベルト片開用枠(小) ナチュラル	間仕切MGベルト片開用枠(小) アッシュ	間仕切MGベルト片開用枠(小) ホワイトウッド
アルミ/木調化粧シート・マグネットゴム 99W25-MH 2.5m ¥9,000/本 99W30-MH 3.0m ¥10,800/本 99W40-MH 4.0m ¥14,400/本	アルミ/木調化粧シート・マグネットゴム 99W25-OK 2.5m ¥9,000/本 99W30-OK 3.0m ¥10,800/本 99W40-OK 4.0m ¥14,400/本	アルミ/木調化粧シート・マグネットゴム 99W25-NA 2.5m ¥9,000/本 99W30-NA 3.0m ¥10,800/本 99W40-NA 4.0m ¥14,400/本	アルミ/木調化粧シート・マグネットゴム 99W25-AC 2.5m ¥9,000/本 99W30-AC 3.0m ¥10,800/本 99W40-AC 4.0m ¥14,400/本	アルミ/木調化粧シート・マグネットゴム 99W25-WW 2.5m ¥9,000/本 99W30-WW 3.0m ¥10,800/本 99W40-WW 4.0m ¥14,400/本

D40ベアリング入ランナー	D40ベアリング入ワンタッチランナー	D30ベアリング入ランナー	D30ベアリング入ワンタッチランナー	ステンU継金具(A)	間仕切MGベルト(小)
ベアリング入 カン下寸法 28mm (許容荷重30kg) (入数30) 15T26 ダイカスト/クローム ¥2,400/個	ベアリング入 カン下寸法 51mm (許容荷重20kg) (入数30) 15T27 ダイカスト/クローム ¥2,600/個	ベアリング入 カン下寸法 27mm (許容荷重20kg) (入数30) 12T26 ダイカスト/クローム ¥2,300/個	ベアリング入 カン下寸法 47mm (許容荷重20kg) (入数30) 12T27 ダイカスト/クローム ¥2,500/個	33 M6×35 90T94 ステンレス ¥630/個	マグネットゴム 92M25 2.5m ¥3,250/本 92M30 3.0m ¥3,900/本 92M40 4.0m ¥5,200/本
アルミパイプ取手 ステンパイプ取手 固定ピアスビス付 90T67 90T66 アルミ・ダイカスト ステンレス・ダイカスト ¥2,800/個 ¥3,500/個	樹脂取手ビス式 90T70 樹脂 ¥1,200/個	落下し12φボルト式 ステン落下し12φボルト式 ボルト式 ボルト落下し受座付 90T73 90T74 スチール/ユニクロ ステンレス ¥2,200/組 ¥5,000/組	落下し12φビス式 ビス式 ピアスビス落下受座付 90T71 スチール/ユニクロ ¥2,000/組	落下し受座12φ用 ステン落下し受座12φ用 90T72 90T75 スチール/ユニクロ ステンレス ¥550/個 ¥950/個	サイドポールキャップ 木調用 ステンピアスビス付 99T31 樹脂 (MGベルト同色) ¥460/個

※材質は主材質のみを表記しております。

間仕切ポール【木調タイプ】参考見積表

■両開 (MGベルト使用)

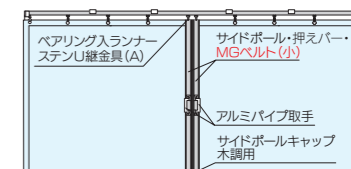
No.	長さ	価格	サイドポール	押えバー	MGベルト(小)	サイドポールキャップ	アルミパイプ取手	D40ベアリング入ランナー	ステンU継金具(A)
99SW25	2.5m	¥63,680	2本	2本	2本	2個	4個	2個	2個
99SW30	3.0m	¥72,780	2本	2本	2本	2個	4個	2個	2個
99SW40	4.0m	¥90,980	2本	2本	2本	2個	4個	2個	2個

■片開 (MGベルト使用)

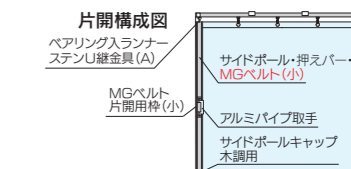
No.	長さ	価格	サイドポール	押えバー	MGベルト(小)	サイドポールキャップ	アルミパイプ取手	D40ベアリング入ランナー	ステンU継金具(A)	MGベルト片開用枠(小)
99SS25	2.5m	¥40,840	1本	1本	1本	1個	2個	1個	1個	1本
99SS30	3.0m	¥47,190	1本	1本	1本	1個	2個	1個	1個	1本
99SS40	4.0m	¥59,890	1本	1本	1本	1個	2個	1個	1個	1本

※部材のみの価格です。組込賃は含まれておりません。
 ※■は仕上を示します。右記のコードを入れて下さい。マホガニー:MH オーク:OK ナチュラル:NA アッシュ:AC ホワイトウッド:WW
 ※セット品のランナーを変更する事が出来ます。D30ベアリング入ランナー/ステンU継金具(A)の場合は「99AWOO」「99ASOO」

両開構成図



片開構成図



OS新製品・施工事例
「ラインナップ」

「OSマールキーゼ」
「OSマールキーゼ」

OS「間仕切ポール」
「木調タイプ」

「OSエコレール」
「カーテンレール」

OS「かんたんカーテン」
OSソフトマグネットシート

OSのせんりシート
フレームシート

テント用部材

オプション部材
各種形状