

ベンダー

レール〈アルミ〉

現場で簡単に曲げられる手曲げレール。清掃が簡単にでき食品等の現場に最適!

商品紹介動画*

取付説明書

ベンダーレール断面図(mm)

断面図 (mm): 16 (top flange), 32 (height)

材質: アルミ

レール仕様
● アルミ アルミニウム合金押出型材:アルマイト仕上げ

製品特長

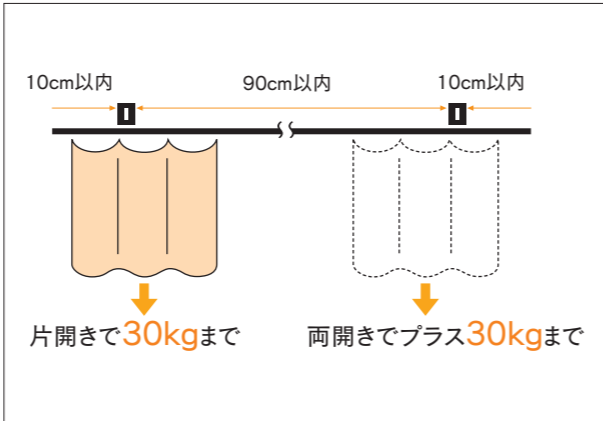
- 取付現場で下地等にあわせて手で簡単に曲げられる大型機能レールです。
 - 部品はスチール製とステンレス製を揃えました。
 - I型なのでレールの清掃がしっかり簡単に行え、食品等の工場に最適です。
 - ランナーは曲げられたレールでもスムーズに走行します。耐久性にも優れています。ワンタッチランナーも用意しました。
- ※ステンレスは、錆びにくい優れた耐食性を持っていますが、過酷な環境下で用いると腐食することがあります。

ベンダーレール価格表 (1ケース10本(5mは5本)入)

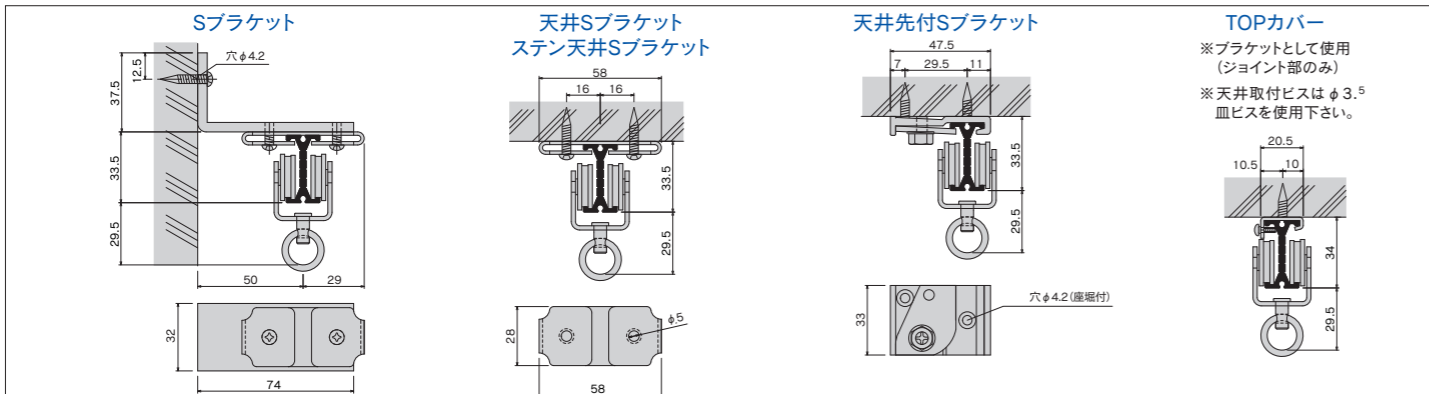
品番	品名	材質	寸法	価格
19L20-AS	ベンダーレール	アルミ	2.00m	¥6,000/本
19L30-AS			3.00m	¥9,000/本
19L40-AS			4.00m	¥12,000/本

※5m(¥15,000/本)もあります。5mレールの出荷には実費運賃・梱包費がかかります。納期と併せ、その都度、弊社担当までお問合せください。

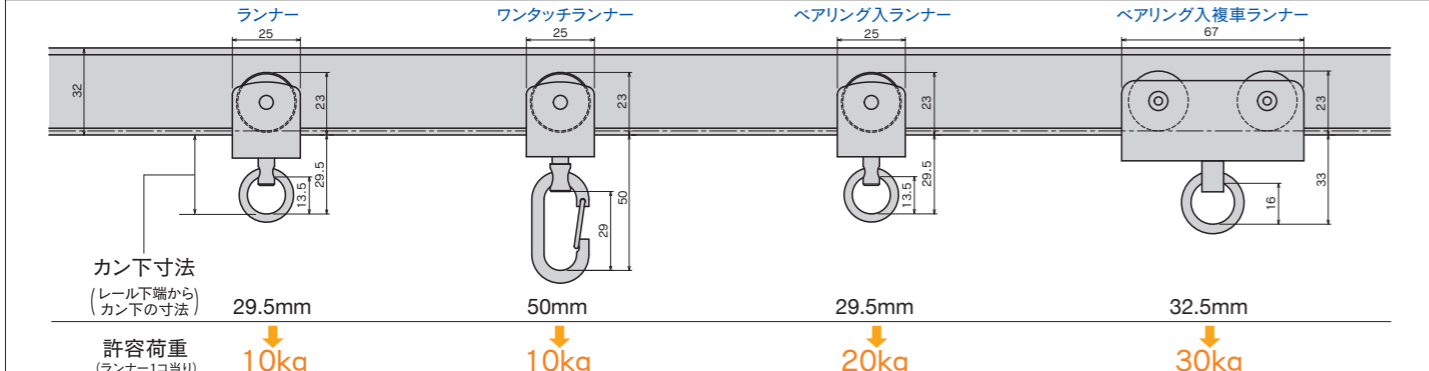
ベンダーブラケット取付間隔とカーテン適正重量表



ベンダー取付寸法図(mm)



ベンダーランナー寸法図(mm)と許容荷重



ベンダー部品価格 PAT.製品

ランナー・U継金具			
<p>ベンダーランナー</p> <p>カン下寸法 29.5mm</p> <p>許容荷重 10kg (入数30)</p> <p>19T11</p> <p>樹脂・スチール/ユニクロ</p> <p>¥540/個</p>	<p>ベンダーワンタッチランナー</p> <p>カン下寸法 50mm</p> <p>許容荷重 10kg (入数30)</p> <p>19T12</p> <p>樹脂・スチール/ユニクロ</p> <p>¥650/個</p>	<p>ベンダーベアリング入ランナー</p> <p>カン下寸法 29.5mm</p> <p>ベアリング入 許容荷重 20kg (入数30)</p> <p>19T26</p> <p>スチール/ユニクロ</p> <p>¥2,000/個</p>	<p>U継金具</p> <p>34, 23, M6×35</p> <p>許容荷重 50kg (入数30)</p> <p>90T91</p> <p>スチール/ユニクロ</p> <p>¥390/個</p>

ジョイント・継パーツ ※P111をご参照ください。

ブラケット			ジョイント・継パーツ	
<p>ベンダーSブラケット</p> <p>(入数10)</p> <p>19T41</p> <p>スチール/ユニクロ</p> <p>¥1,400/個</p>	<p>ベンダー天井Sブラケット</p> <p>(入数20)</p> <p>19T51</p> <p>スチール/ユニクロ</p> <p>¥240/個</p>	<p>ベンダー天井先付Sブラケット</p> <p>※爪はステンレス製 (入数20)</p> <p>19T53</p> <p>アルミ・ステンレス</p> <p>¥1,000/個</p>	<p>ベンダージョイント</p> <p>100</p> <p>※ジョイント部1ヶ所に2本使用してください</p> <p>(入数100)</p> <p>19T61</p> <p>スチール/ユニクロ</p> <p>¥70/本</p>	<p>ベンダーTOPカバー</p> <p>※ジョイントと併用して使用してください</p> <p>(入数20)</p> <p>19T65</p> <p>スチール/ユニクロ</p> <p>¥600/個</p>

キャップ・ストップ

<p>ベンダーキャップストップ</p> <p>カン下寸法 32mm (入数20)</p> <p>19T31</p> <p>スチール/ユニクロ</p> <p>¥470/個</p>	<p>ベンダー中間ストップ</p> <p>カン下寸法 32mm (入数20)</p> <p>19T39</p> <p>スチール/ユニクロ</p> <p>¥420/個</p>	<p>ベンダー壁付ソケット</p> <p>カン下寸法 32mm (入数20)</p> <p>19T36</p> <p>スチール/ユニクロ</p> <p>¥540/個</p>	<p>ベンダーローレットジョイント</p> <p>40</p> <p>※ジョイント部1ヶ所に2本使用してください</p> <p>(入数100)</p> <p>19T63</p> <p>スチール/ユニクロ</p> <p>¥70/本</p>
---	---	---	---

ベンダーベアリング入複車ランナー PAT.製品

● 前後二組の四輪ランナー。
● 工具や製品などを吊った移動にも安定した走行を実現。
● ベアリング入りコロで重量物を吊り下げてスムーズな走行。
● 手曲げ加工可能なベンダーレール用ランナーなので、作業場や作業・製造ラインに合わせ自由度の高いレイアウトが可能。

※対応カーブR200以上
※1つのブラケット間に30kgまで

ベンダーベアリング入複車ランナー

19T29

樹脂・スチール/ユニクロ

¥4,000/個

(入数10)

許容荷重 30kg



※材質は主材質のみを表記しております。

ベンダークリップ付天井ブラケット (レールを鋼材に取付ける場合に使用)

● 前後二組の四輪ランナー。
● 工具や製品などを吊った移動にも安定した走行を実現。
● ベアリング入りコロで重量物を吊り下げてスムーズな走行。
● 手曲げ加工可能なベンダーレール用ランナーなので、作業場や作業・製造ラインに合わせ自由度の高いレイアウトが可能。

※対応カーブR200以上
※1つのブラケット間に30kgまで

ベンダークリップ付天井ブラケット Aタイプ

19Y15

スチール/ユニクロ

¥1,700/個

適合フランジ厚 3~16mm

(入数10)

ベンダークリップ付天井ブラケット Bタイプ

19Y16

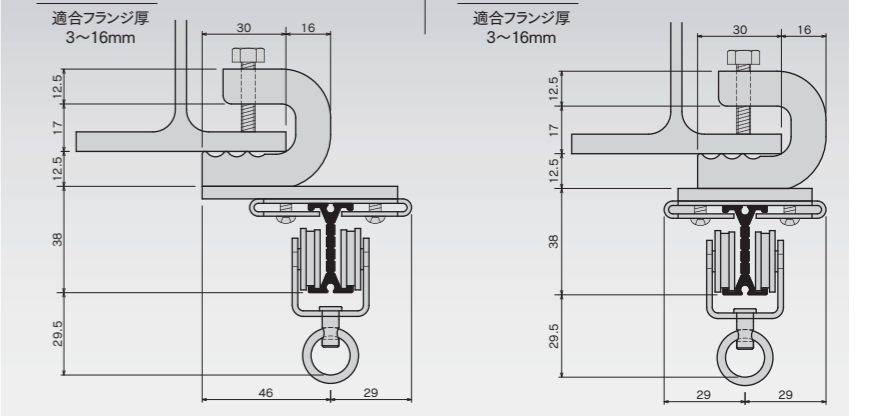
スチール/ユニクロ

¥1,700/個

適合フランジ厚 3~16mm

(入数10)

ブラケットの向きが360度自由に変えられます。



※材質は主材質のみを表記しております。

OS新製品・施工事例
 ラインナップ
 OSマルキーゼ
 「ハイコラ用部材」
 OS間仕切ポール
 ネットカーテン
 OSエコレール
 ベンダーレール
 OSかんたんカーテン
 OSソフトマネットシート
 OSのれんシート
 フレーム
 テント用部材
 オプション部材
 各種形状

ベンダー中間吊用部品

〈伸縮吊棒(V吊可能)〉(長さや角度が調整できます。)

大型伸縮吊棒(D30・D40兼用)		クリップ付大型伸縮吊棒(D30・D40兼用)	
400(H=250~400mm) 19Y91 ¥2,700/本	H (入数20)	400(H=250~400mm) 19Y81 ¥3,600/本	H (入数20)
700(H=400~700mm) 19Y92 ¥3,000/本		700(H=400~700mm) 19Y82 ¥3,900/本	
1000(H=600~1000mm) 19Y93 ¥3,500/本		1000(H=600~1000mm) 19Y83 ¥4,400/本	
1600(H=850~1600mm) 19Y94 ¥4,200/本		1600(H=850~1600mm) 19Y84 ¥5,100/本	

※Hは天井面から爪取付穴までの寸法です。
※爪を取付ける固定ネジとフランジナット付です。

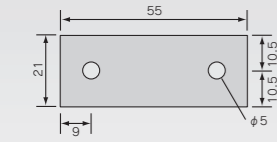
※HはH鋼下面から爪取付穴までの寸法です。
※爪を取付ける固定ネジとフランジナット付です。

長さの調整方法

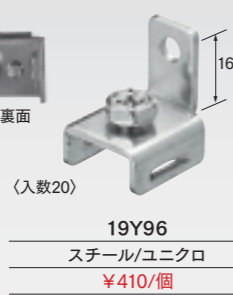
- ①ジョイント部にある伸縮止め金具の六角穴付ボルトを両方から締めて仮止めしてください。
- ②長さが決まったら、ボルトが食い込みまできつく最後まで締めて完全に固定してください。一度締めるとパイプが変形して伸縮出来なくなりますので注意してください。

※ボルトの締付けには六角レンチ4mm(対辺寸法)を使用してください。

吊棒天井付寸法図



ベンダー伸縮吊棒爪



伸縮吊棒下地プレート



※吊棒を取付ける下地の方向が90度違う際に吊棒の座に取付けてください。

ベンダー(ステンレス)中間吊用部品

〈伸縮吊棒(V吊可能)〉(長さや角度が調整できます。)

大型伸縮吊棒ステンレス(D30・D40兼用)	
400(H=250~400mm) 19Y86 ¥4,600/本	H (入数20)
700(H=400~700mm) 19Y87 ¥5,600/本	
1000(H=600~1000mm) 19Y88 ¥6,800/本	
1600(H=850~1600mm) 19Y89 ¥8,800/本	

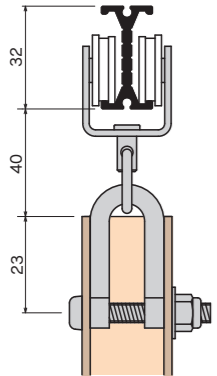
※Hは天井面から爪取付穴までの寸法です。
※爪を取付ける固定ネジとフランジナット付です。

ベンダーステン伸縮吊棒爪

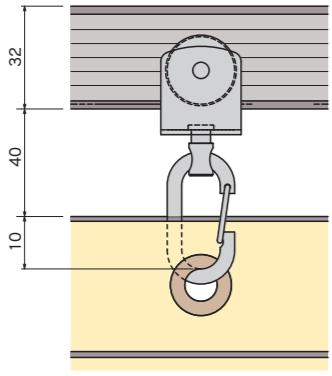


ベンダー間仕切ポール取付寸法図(mm)

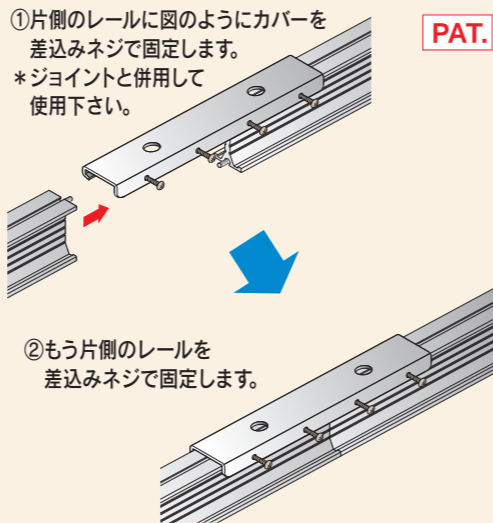
ベアリング入ランナー U継金具



ワンタッチランナーとシート



ベンダーTOPカバー取付方法



ベンダーレール参考見積表

長さ	価格	部品明細(スチール製)					
		レール	キャップストップ	ワンタッチランナー	天井Sブラケット	ジョイント	TOPカバー
2.00m	¥15,460	2m1本	2個	12個	3個	—	—
3.00m	¥22,840	3m1本	2個	18個	5個	—	—
4.00m	¥29,980	4m1本	2個	24個	6個	—	—
5.00m	¥37,860	2m1本/3m1本	2個	30個	7個	2本	1個
6.00m	¥45,000	3m2本	2個	36個	8個	2本	1個
7.00m	¥52,140	3m1本/4m1本	2個	42個	9個	2本	1個
8.00m	¥59,280	4m2本	2個	48個	10個	2本	1個
9.00m	¥67,160	3m3本	2個	54個	11個	4本	2個
10.00m	¥74,300	3m2本/4m1本	2個	60個	12個	4本	2個

※ブラケット、ランナーの個数は、現場の状況によって追加してください。 ※部材のみの価格です。組込賃は含まれておりません。
※5mレールの出荷には実費運賃・梱包費がかかります。その都度、当社担当までお問合せ下さい。



ベンダー(ステンレス)部品価格

●ステンレス(SUS304)製

ランナー・U継金具

ベンダーステンランナー	ベンダーステンワンタッチランナー	ステンU継金具
 かん寸法 29.5mm 許容荷重10kg (入数30) 19T16 樹脂・ステンレス ¥1,400/個	 かん寸法 50mm 許容荷重10kg (入数30) 19T17 樹脂・ステンレス ¥1,700/個	 かん寸法 34mm 許容荷重50kg (入数30) 90T92 ステンレス ¥700/個

キャップ・ストップ

ベンダーステンキャップストップ	ベンダーステン中間ストップ	ベンダーステン壁付ソケット
 かん寸法 32mm (入数20) 19T32 ステンレス ¥1,400/個	 かん寸法 32mm (入数20) 19T40 ステンレス ¥1,200/個	 かん寸法 32mm (入数20) 19T37 ステンレス ¥1,600/個

ステンレスのお手入れ

ステンレスは他の金属と比べ耐食性に優れていますが、使用条件や環境により錆びが発生します。錆びの原因や状態は、個々のケースにより様々です。錆びが発生した場合はそれぞれの状況に応じた清掃や除去を出来るだけ早く行うことが大切です。清掃や除去後は必ず十分に水拭きして洗剤や薬液が残らないようにし、最後に乾いた布で仕上げてください。

ベンダーレール曲機 (200R)

- ベンダーレールを現場で、誰でも、綺麗に、素早く、簡単に、曲げられます。
- 曲機にレールを差込み電動ドライバーでハンドルを回すだけ、作業効率が大幅にアップ!

ベンダーレール曲機 (200R)
 19T91
 ¥45,000/台

商品紹介動画*

- ①レールを曲機に差込み、曲げ位置をセンターマークに合せます。
- ②ハンドル端部を電動ドライバーに差込み(六角17mm)、希望の角度まで締めます。
- ③電動ドライバーを逆回転させ、R型をレールから離し、曲機からレールを抜き取ります。抜き取ったレールを手で微調整します。

ベンダーレール(部品ステンレス)参考見積表

長さ	価格	部品明細(ステンレス製)					
		レール	キャップストップ	ワンタッチランナー	天井Sブラケット	ジョイント	TOPカバー
2.00m	¥31,150	2m1本	2個	12個	3個	—	—
3.00m	¥45,650	3m1本	2個	18個	5個	—	—
4.00m	¥59,500	4m1本	2個	24個	6個	—	—
5.00m	¥74,810	2m1本/3m1本	2個	30個	7個	2本	1個
6.00m	¥88,660	3m2本	2個	36個	8個	2本	1個
7.00m	¥102,510	3m1本/4m1本	2個	42個	9個	2本	1個
8.00m	¥116,360	4m2本	2個	48個	10個	2本	1個
9.00m	¥131,670	3m3本	2個	54個	11個	4本	2個
10.00m	¥145,520	3m2本/4m1本	2個	60個	12個	4本	2個

※ブラケット、ランナーの個数は、現場の状況によって追加してください。 ※部材のみの価格です。組込賃は含まれておりません。
※5mレールの出荷には実費運賃・梱包費がかかります。その都度、当社担当までお問合せ下さい。

* (QRコードから誘導されるサイトについてのご注意)
●当サイト及び動画の視聴は無料ですが、通信料金はお客様のご負担となります。●当サイト上のコンテンツやURLを予告なく変更もしくは削除することがあります。



OS新製品・施工事例
ラインナップ
「P111」をご利用ください。
OSマルチキーズ
「P111」専用部材
OS問仕切ポール
ネットカーテン
OSエコレール
ベンダーレール
OSかんたんカーテン
OSソフトマグネットシート
OSのれんシート
フレーム
テント用部材
オープン部材
各種形状