

# D30 ステンレス

## レール (ステンレス SUS304)

食料品・医療・精密機械・水廻り・腐食や錆びが気になる現場に、ステンスレール



商品紹介  
動画\*

レール仕様  
●ステンレス ステンレス鋼板SUS304：ヘアーライン仕上げ



取付  
説明書

### 製品特長

- 食料品、医療等の作業場、精密機械などのクリーンルーム、コンピューター・サーバールーム(ウィスカ対策)、水廻りの間仕切シートなどの吊下げに。
- D30レール(ステンレス)は、耐食・耐錆・耐摩耗性に優れたオールステンレス(SUS304)レールです。部品にもステンレスを使用しています。

ステンレスのお手入れ  
ステンレスは他の金属と比べ耐食性に優れていますが、使用条件や環境により錆びが発生します。錆びの原因や状態は、個々のケースにより様々です。錆びが発生した場合はそれぞれの状況に応じた清掃や除去を出来るだけ早く行うことが大切です。清掃や除去後は必ず十分に水拭きして洗剤や薬液が残らないようにし、最後に乾いた布で仕上げてください。

### D30レール (ステンレス) 価格表 (1ケース16本 (5mは8本) 入)

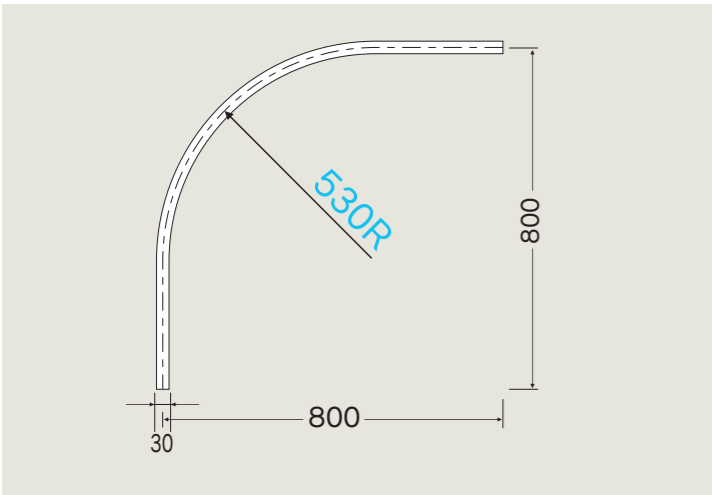
品番	品名	材質	寸法	価格
13L20-SU	D30レール	ステンレス (SUS304)	2.00m	¥8,000/本
13L30-SU			3.00m	¥12,000/本
13L40-SU			4.00m	¥16,000/本

\*5m (¥20,000/本) もあります。5mレールの出荷には実費運賃・梱包費がかかります。納期と併せ、その都度、弊社担当までお問合せください。

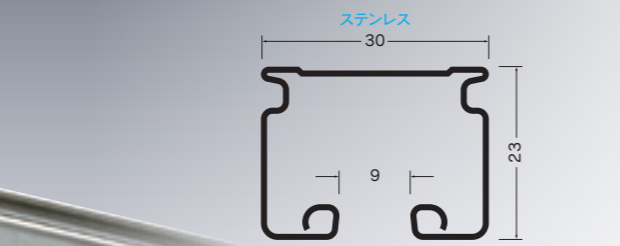
### D30カーブレール (ステンレス) 価格表 (1ケース10本入)

品番	品名	材質	寸法(mm)	価格
13L02-SU	D30カーブレール	ステンレス (SUS304)	800×800×530R	¥15,000/本

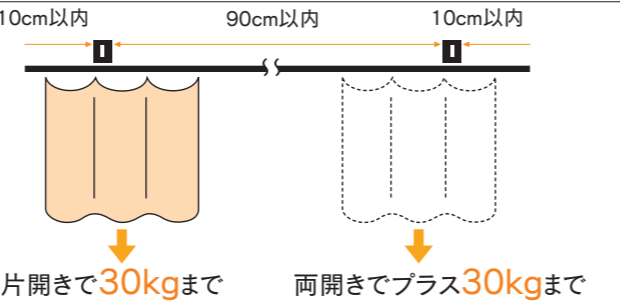
### D30カーブレール (ステンレス) 寸法図 (mm)



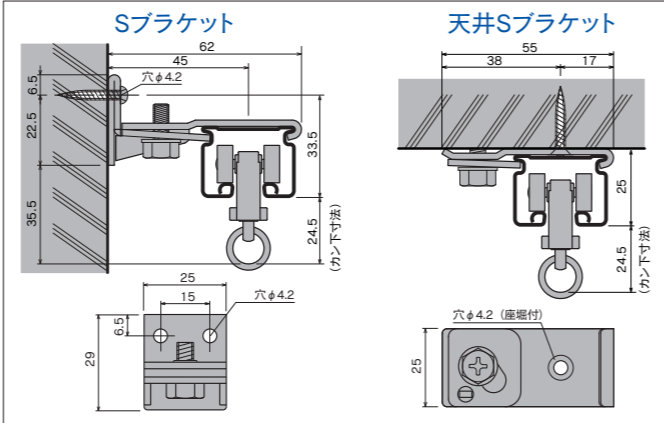
### D30レール断面図 (mm)



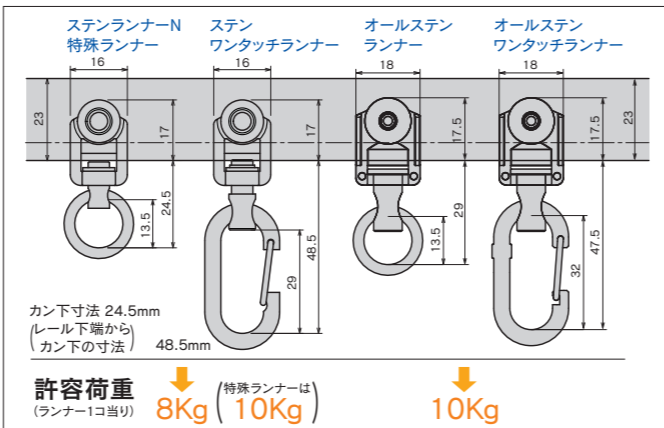
### D30 (ステンレス) ブラケット取付間隔とカーテン適正重量表



### D30 (ステンレス) 取付寸法図 (mm)



### D30 (ステンレス) ランナー寸法図 (mm) と許容荷重



### D30 (ステンレス) 部品価格

ランナー			ブラケット		ジョイント・継パーツ
<b>D30ステンランナーN</b> カン下寸法 24.5mm (許容荷重8kg) (入数100) 13T14 樹脂・ステンレス ¥420/個	<b>D30ステンワンタッチランナー</b> カン下寸法 48.5mm (許容荷重8kg) (入数100) 13T12 樹脂・ステンレス ¥620/個	<b>D30特殊ランナー</b> カン下寸法 24.5mm 本体:ダイカスト製 コロ:真鍮製 (許容荷重10kg) (入数100) 12T17 ステンレス・ダイカスト/ニッケル ¥1,250/個	<b>D30ステンSブラケット</b> (入数20) 13T41 ステンレス ¥780/個	<b>D30ステン天井Sブラケット</b> (入数20) 13T51 ステンレス ¥780/個	<b>D30ステンジョイント</b> 100 ※ジョイント部1ヶ所に2本 使用してください (入数100) 13T61 ステンレス ¥130/本

### キャップ・ストップ

<b>D30ステンキャップストップ</b> カン下寸法 21mm (入数20) 13T31 ステンレス ¥680/個	<b>D30ステン中間ストップ</b> カン下寸法 21mm (入数20) 13T39 ステンレス ¥530/個	<b>D30ステン壁付ソケット</b> 在庫無くなり 次期廃番 カン下寸法 21mm (入数20) 13T36 ステンレス ¥1,050/個	<b>D30ステン間仕切用壁付ソケットN</b> (入数20) 13T38 ステンレス ¥900/個
---	---	---	--

<b>D30ステンローレットジョイント</b> 40 ※ジョイント部1ヶ所に2本 使用してください (入数100) 13T63 ステンレス ¥130/本	<b>D30ステン継カバー</b> ※ジョイントと併用して 使用してください (入数10) 13T62 ステンレス ¥1,700/個
--	---

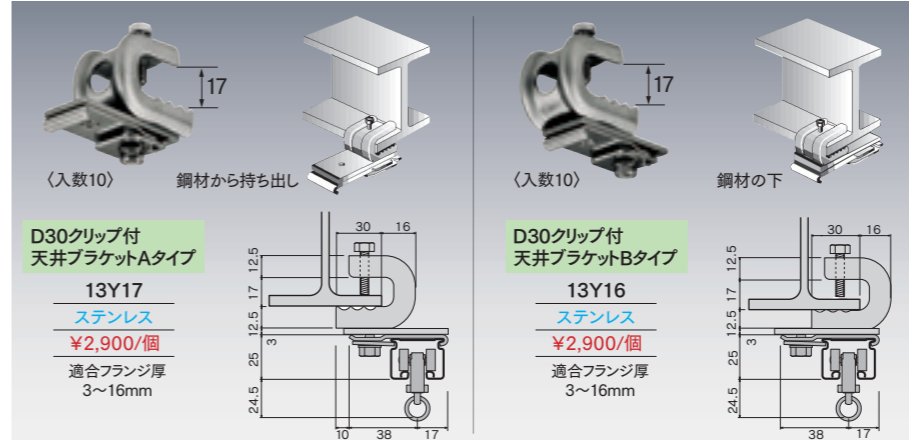
### オール ステンスレール

- NEW
- 全てがステンレス製の (D30用)ランナー
  - 耐久性抜群、高温(~80°)での使用可能
  - ベアリング入で軽快に走行

D30オールステンランナー	D30オールステンワンタッチランナー
ベアリング入 カン下寸法 29mm (許容荷重10kg) 13T23 ステンレス ¥2,800/個	ベアリング入 カン下寸法 47.5mm (許容荷重10kg) 13T24 ステンレス ¥3,000/個

<b>D30ステンTOPカバー</b> ※ジョイントと併用して 使用してください (入数20) 13T65 ステンレス ¥1,300/個	<b>D30ステンインナージョイント</b> (入数20) 13T64 ステンレス ¥980/個 ※P111をご参照ください。
---	--

### D30 (ステンレス) クリップ付天井ブラケット



### D30 (ステンレス) レール参考見積表 (Sブラケット・天井Sブラケット)

長さ	価格	部品明細 (ステンレス製)					
		レール	キャップストップ	ワンタッチランナー	ブラケット	ジョイント	継カバー
2.00m	¥19,140	2m1本	2個	12個	3個	—	—
3.00m	¥28,420	3m1本	2個	18個	5個	—	—
4.00m	¥36,920	4m1本	2個	24個	6個	—	—
5.00m	¥47,380	2m1本/3m1本	2個	30個	7個	2本	1個
6.00m	¥55,880	3m1本/3m1本	2個	36個	8個	2本	1個
7.00m	¥64,380	3m1本/4m1本	2個	42個	9個	2本	1個
8.00m	¥72,880	4m1本/4m1本	2個	48個	10個	2本	1個
9.00m	¥83,340	3m3本	2個	54個	11個	4本	2個
10.00m	¥91,840	3m2本/4m1本	2個	60個	12個	4本	2個

※ブラケット、ランナーの個数は、現場の状況によって追加してください。 ※部材のみの価格です。組込費は含まれておりません。 ※5mレールの出荷には実費運賃・梱包費がかかります。その都度、弊社担当までお問合せください。

### D30 (ステンレス) 中間吊用品

〈伸縮吊棒(V吊可能)〉 (長さ・角度が調整できます。)	大型伸縮吊棒ステンレス (D40・ベンダー兼用)
400 (H=250~400mm) 13Y91 ¥4,600/本	700 (H=400~700mm) 13Y92 ¥5,600/本
1000 (H=600~1000mm) 13Y93 ¥6,800/本	1600 (H=850~1600mm) 13Y94 ¥8,800/本

※Hは天井面から爪取付穴までの寸法です。  
※爪を取付ける固定ネジとフランジナット付です。  
吊棒天井付面寸法図 長さの調整方法  
①ジョイント部にある伸縮止め金具の六角穴付ボルトを両方から締めて仮止めてください。  
②長さが決まったら、ボルトが食い込むまできつく最後まで締めて完全に固定してください。一度締めるとパイプが変形して伸縮できなくなりますので注意してください。  
※ボルトの締付けには六角レンチ4mm (対辺寸法)を使用してください。

<b>D30ステン吊ブラケット Bタイプ</b> 13Y19 ステンレス ¥2,200/個	 (入数20)
--	------------

# D30 アルミ・スチール

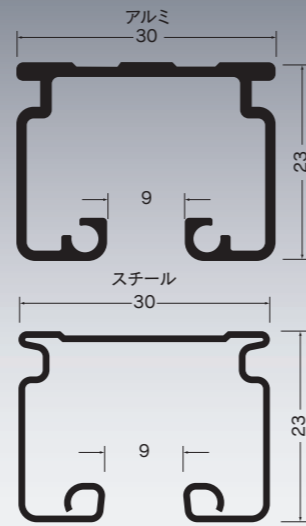
## レール〈アルミ・スチール〉

重量カーテンから暗幕、間仕切りシートやネットと幅広い用途に使用いただけるレール

商品紹介  
動画\*



### D30レール断面図(mm)



取付  
説明書



### レール仕様

- アルミ アルミニウム合金押出型材：アルマイト仕上げ
- スチール 合成樹脂被膜金属積層板：シルバー仕上げ
- ※アルミには、ホワイト・ブラック色もあります。P63～66をご参照ください。

### 製品特長

- 学校の体育館、公民館等の集会場、ホテルのロビーなど重量カーテンや暗幕の吊下げに最適です。
- 工場の作業場、事務所、クリーンルームの間仕切りシートや複合施設の防犯ネットなど、多種多様なニーズに幅広く使用できるレールです。
- ランナーは優れた走行性と耐荷重性を兼ね備えています。使用用途によって使い分け出来る4種類のランナーを用意しました。

### D30レール価格表

(1ケース16本(5mは8本)入)

品番	品名	材質	寸法	価格
12L20-AS	D30レール	アルミ	2.00m	¥4,000/本
12L30-AS			3.00m	¥6,000/本
12L40-AS			4.00m	¥8,000/本
12L20-SL	D30レール	スチール	2.00m	¥3,600/本
12L30-SL			3.00m	¥5,400/本
12L40-SL			4.00m	¥7,200/本

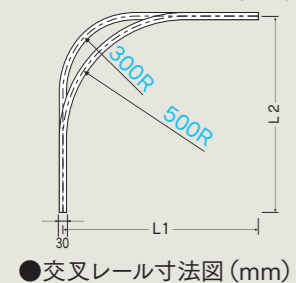
※5m(アルミ：¥10,000/本、スチール：¥9,000/本)もあります。5mレールの出荷には実費運賃・梱包費がかかります。納期と併せ、その都度、弊社担当までお問合せください。

### D30カーブレール、交叉レール価格表

品番	品名	材質	寸法(mm)	価格
12L01-AS	D30カーブレール	アルミ	800×800×300R	¥6,400/本
12L02-AS			800×800×500R	¥6,400/本
12L01-SL			800×800×300R	¥6,000/本
12L02-SL	D30交叉レール	スチール	800×800×500R	¥6,000/本
12L07-AS			アルミ L=1000	¥10,000/本
12L07-SL			スチール L=1000	¥9,600/本

### D30カーブレール・交叉レール 曲加工と別注カーブレール価格

#### ●カーブレール寸法図(mm)



#### ●弓曲カーブレール加工費と計算方法

弓曲加工費は、m当り上代6,500円です。(カット含む)  
※アルミ600mmR以上、スチール1100mmR以上

**計算方法**  
必要寸法が取れる「レール価格」+「弓曲加工費」(m当り6,500円)

#### ●別注カーブレール加工費と計算方法

別注カーブレール加工費は、カーブレール1ヶ所当り上代4,000円です。(カット含む)  
※300・500mmR、角度付可能

**計算方法**  
必要寸法(L1+L2)が取れる「レール価格」+「カーブ加工費」(4,000円)

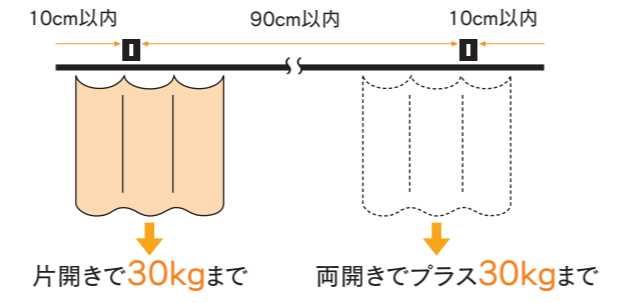
#### ●別注・弓曲カーブレール納期と運賃・梱包費

- 別注カーブレールの納期は、12時までの受注分が翌々営業日出荷となります。
- 弓曲カーブレールの納期は、その都度お問合せください。
- 運賃・梱包費は数量に関係なく実費を申し受けます。
- ※別注・弓曲カーブレールにつきましては、価格・納期をその都度お問合せ下さい。状況により、納期をいただく場合がございます。

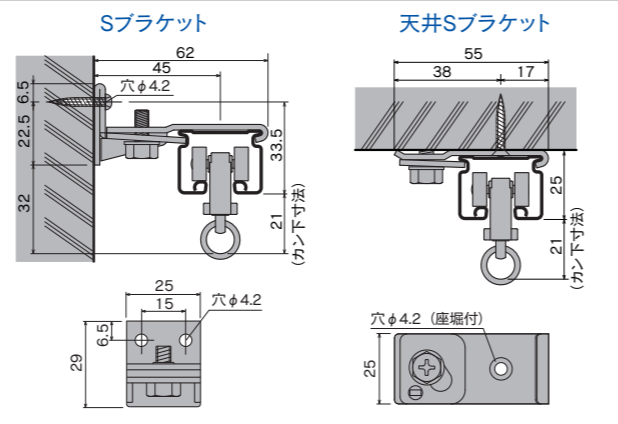
※角度をご指示ください。



### D30ブラケット取付間隔とカーテン適正重量表



### D30取付寸法図(mm)



### D30部品価格

#### ランナー

D30ランナー	D30ランナーN	D30ワンタッチランナー	D30ベアリング入ランナー	D30ベアリング入ワンタッチランナー	D30間仕切り用ランナー
<p>カン下寸法 21mm (許容荷重6kg) (入数100)</p> <p>12T11 樹脂・スチール/ユニクロ ¥180/個</p>	<p>カン下寸法 24.5mm (許容荷重8kg) (入数100)</p> <p>12T14 樹脂・スチール/ユニクロ ¥240/個</p>	<p>カン下寸法 48.5mm (許容荷重8kg) (入数100)</p> <p>12T12 樹脂・スチール/ユニクロ ¥340/個</p>	<p>カン下寸法 27mm ベアリング入 (許容荷重20kg) (入数30)</p> <p>12T26 ダイカスト/クローム ¥2,300/個</p>	<p>カン下寸法 47mm ベアリング入 (許容荷重20kg) (入数30)</p> <p>12T27 ダイカスト/クローム ¥2,500/個</p>	<p>M6 ベアリング入 ※高さ調整可能 (許容荷重20kg) (入数30)</p> <p>12T28 ダイカスト/クローム ¥2,900/個</p>

D30ヒートランナー	D30特殊ランナー	D30後付ランナー	D30後付ワンタッチランナー	ブラケット	
<p>カン下寸法 24.5mm (許容荷重10kg) (入数100)</p> <p>12T13 樹脂・ダイカスト/ニッケル ¥900/個</p>	<p>カン下寸法 24.5mm 本体：ダイカスト製 コ：真鍮製 (許容荷重10kg) (入数100)</p> <p>12T17 ステンレス・ダイカスト/ニッケル ¥1,250/個</p>	<p>カン下寸法 28.5mm (許容荷重8kg) (入数100)</p> <p>12T19 樹脂・スチール/ユニクロ ¥380/個</p>	<p>カン下寸法 48.5mm (許容荷重8kg) (入数100)</p> <p>12T20 樹脂・スチール/ユニクロ ¥480/個</p>	<p>(入数20)</p> <p>12T41 スチール/ユニクロ ¥290/個</p>	<p>(入数20)</p> <p>12T51 スチール/ユニクロ ¥260/個</p>

※P81～83に他ブラケット掲載

#### キャップ・ストップ

D30キャップストップ	D30中間ストップ	D30壁付ソケット	D30間仕切り壁付ソケットN	D30アルミキャッププレート	D30-TOPカバー取付方法
<p>カン下寸法 21mm (入数20)</p> <p>12T31 スチール/ユニクロ ¥250/個</p>	<p>カン下寸法 21mm (入数20)</p> <p>12T39 スチール/ユニクロ ¥200/個</p>	<p>カン下寸法 21mm (入数20)</p> <p>12T36 スチール/ユニクロ ¥500/個</p>	<p>(入数20)</p> <p>12T38 スチール/ユニクロ ¥600/個</p>	<p>※アルミレールにのみ使用可能 ※ステンレス取付ビス付 (入数20)</p> <p>12T34 アルミ ¥400/個</p>	<p>①片側のレールに図のようにカバーを差し込みネジで固定します。 *ジョイントと併用して使用下さい。</p> <p>②もう片側のレールを差し込みネジで固定します。</p> <p>PAT.</p>

#### ジョイント・継パーツ

※P111をご参照ください。

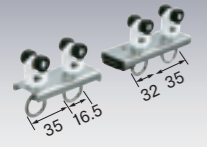
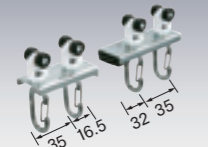
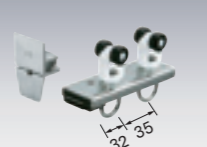
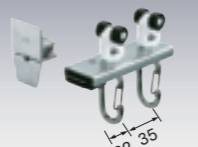
D30ジョイント	D30ローレットジョイント	D30継カバー	D30-TOPカバー	D30インナージョイント	D30インナージョイント取付方法
<p>100</p> <p>※ジョイント部1ヶ所に2本使用して下さい (入数100)</p> <p>12T61 スチール/ユニクロ ¥70/本</p>	<p>40</p> <p>※ジョイント部1ヶ所に2本使用して下さい (入数100)</p> <p>12T63 スチール/ユニクロ ¥70/本</p>	<p>※ジョイントと併用して使用して下さい (入数10)</p> <p>12T62 スチール/ユニクロ ¥750/個</p>	<p>※ジョイントと併用して使用して下さい (入数20)</p> <p>12T65 スチール/ユニクロ ¥680/個</p>	<p>※アルミレールには使用不可 (入数20)</p> <p>12T64 スチール/ユニクロ ¥530/個</p>	<p>①片側のレールの内部にジョイントを半分まで差込みます。</p> <p>②もう片側のレールを差込みます。</p>

### D30ランナー寸法図(mm)と許容荷重

ランナー	ランナーN 特殊ランナー	ワンタッチランナー	ヒートランナー	後付ランナー	後付ワンタッチランナー
<p>カン下寸法 21mm 許容荷重 6kg</p>	<p>カン下寸法 24.5mm 許容荷重 8kg (10kg)</p>	<p>カン下寸法 48.5mm 許容荷重 8kg</p>	<p>カン下寸法 24.5mm 許容荷重 10kg</p>	<p>カン下寸法 28.5mm 許容荷重 8kg</p>	<p>カン下寸法 48.5mm 許容荷重 8kg</p>

※材質は主材質のみを表記しております。

## D30マグネットランナー

<b>D30マグネットランナー(両開)</b> 通常ランナータイプ  カン下寸法30mm (入数10) <b>12Y21</b> 樹脂・スチール/ユニクロ ¥2,300/組	<b>D30マグネットランナー(両開)</b> ワンタッチランナータイプ  カン下寸法48.5mm (入数10) <b>12Y23</b> 樹脂・スチール/ユニクロ ¥2,700/組	<b>D30片マグネットランナー(片開)</b> 通常ランナータイプ  カン下寸法30mm (入数10) <b>12Y31</b> 樹脂・スチール/ユニクロ ¥1,650/組	<b>D30片マグネットランナー(片開)</b> ワンタッチランナータイプ  カン下寸法48.5mm (入数10) <b>12Y33</b> 樹脂・スチール/ユニクロ ¥1,850/組
--	--	--	---

## OSキャップセット

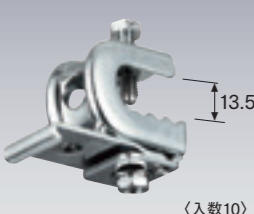
PAT.製品

<b>OSキャップセット(ホワイト)</b>  (入数100) <b>G63</b> 樹脂 ¥200/組	<b>OSキャップセット(ダーク)</b>  (入数100) <b>G64</b> 樹脂 ¥200/組
---	---

## D30用各種ブラケット

**D30クリップ付天井ブラケット(レールを鋼材に取付ける場合に使用)**

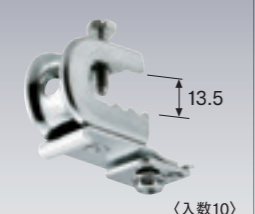
クリップとブラケットをビスで取付



(入数10)

**Aタイプ**  
12Y17  
スチール/ユニクロ  
¥1,100/個  
適合フランジ厚 3~12mm


クリップとブラケットを溶接



(入数10)

**ビスタイプ**  
12Y15  
スチール/ユニクロ  
¥1,100/個  
適合フランジ厚 3~12mm

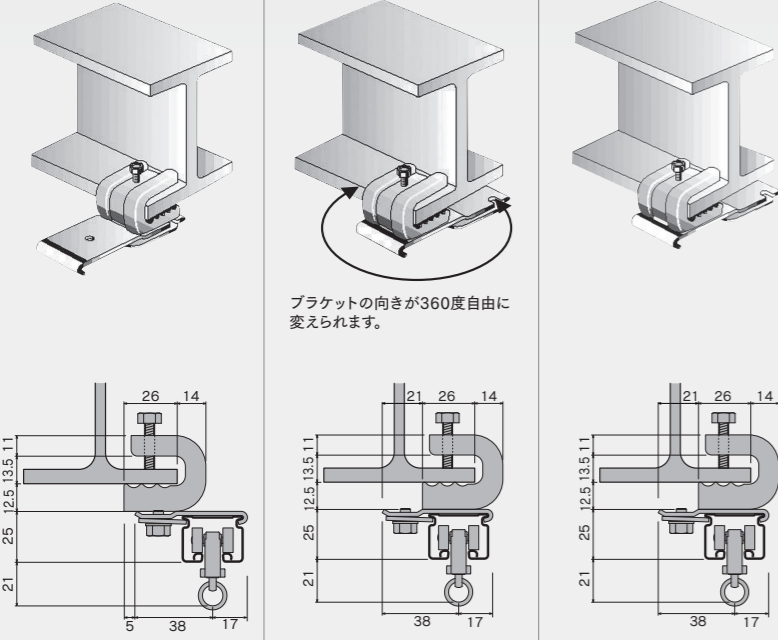
クリップとブラケットを溶接



(入数10)

**溶接タイプ**  
12Y16  
スチール/ユニクロ  
¥1,100/個  
適合フランジ厚 3~12mm

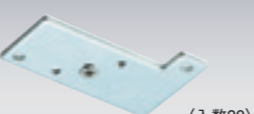
クリップの向きが360度自由に変えられます。



**D30天井Sブラケット下地プレート**

- レールにブラケットを取付けてから天井に施工可能、作業効率アップ!
- D40、D30天井Sブラケット兼用

天井Sブラケット下地プレート




(入数20)

ブラケット取付ネジ2本付

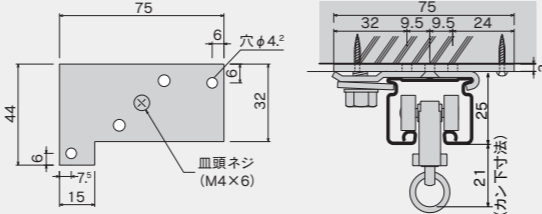
**12Y51**  
スチール/ユニクロ  
¥380/個

D30天井Sブラケット下地プレート付



(入数20)


**12Y52**  
スチール/ユニクロ  
¥640/個



**D30パイプ用ブラケット**

- レールをパイプに取付ける場合に使用

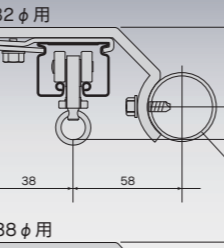
32φ用



(入数10)

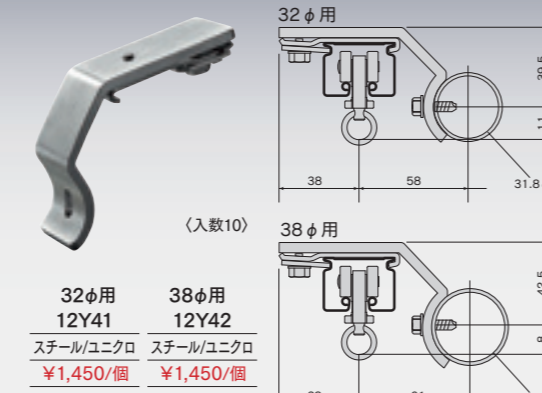
**12Y41**  
スチール/ユニクロ  
¥1,450/個

38φ用



(入数10)

**12Y42**  
スチール/ユニクロ  
¥1,450/個



**準既製品** \*準既製品は納期がかかる場合があります。

品名	規格	仕様	価格
D30Uボルト付天井ブラケット	28φ用	12Y01	¥1,350/個
	35φ用	12Y02	¥1,350/個
	43φ用	12Y03	¥1,350/個
D30吊ブラケットAタイプ	標準	12Y12	¥900/個
	ワンタッチ	12Y13	¥2,100/個
D30天井Wブラケット	標準	12Y06	¥5,000/個
D30持出Sブラケット	標準	12Y07	¥5,300/個
D30持出Wブラケット	標準	12Y08	¥1,150/個
D30寸切りボルト用爪	標準	12Y56	¥1,450/個
寸切りボルト用ブラケット取付金具	標準	00Y57	¥1,450/個

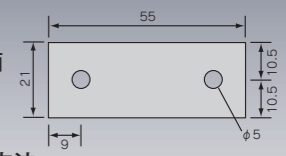
※使い方はP109をご参照ください。

## D30中間吊用部品 (伸縮吊棒(V吊可能)) 長さ&角度が調整できます

大型伸縮吊棒(D40・ベンダー兼用)	クリップ付大型伸縮吊棒(D40・ベンダー兼用)
400(H=250~400mm) <b>12Y91</b> ¥2,700/本 700(H=400~700mm) <b>12Y92</b> ¥3,000/本 1000(H=600~1000mm) <b>12Y93</b> ¥3,500/本 1600(H=850~1600mm) <b>12Y94</b> ¥4,200/本 (入数20)	400(H=250~400mm) <b>12Y81</b> ¥3,600/本 700(H=400~700mm) <b>12Y82</b> ¥3,900/本 1000(H=600~1000mm) <b>12Y83</b> ¥4,400/本 1600(H=850~1600mm) <b>12Y84</b> ¥5,100/本 (入数20)

※Hは天井面から爪取付穴までの寸法です。 ※爪を取付ける固定ネジとフランジナット付です。

吊棒天井付面寸法図



**長さの調整方法**

- ①ジョイント部にある伸縮止め金具の六角穴付ボルトを両方から締めて仮止めてください。
- ②長さが決まったら、ボルトが食い込むまできつく最後まで締めて完全に固定してください。一度締めるとパイプが変形して伸縮出来なくなりますので注意してください。

※ボルトの締付けには六角レンチ4mm(対辺寸法)を使用してください。

**D30伸縮吊棒爪** 12Y96 ¥850/個

**D30伸縮吊棒爪T型** 12Y98 ¥1,150/個


下地の状況によりV吊の角度が狭くなる場合、吊棒同士が干渉するのを防ぎます。



**D30吊ブラケットBタイプ** 12Y19 ¥900/個

**伸縮吊棒下地プレート** 12Y97 ¥600/個

※吊棒を取付ける下地の方向が90度違う際に吊棒の座に取付けてください。



## D30手引用交叉ランナー

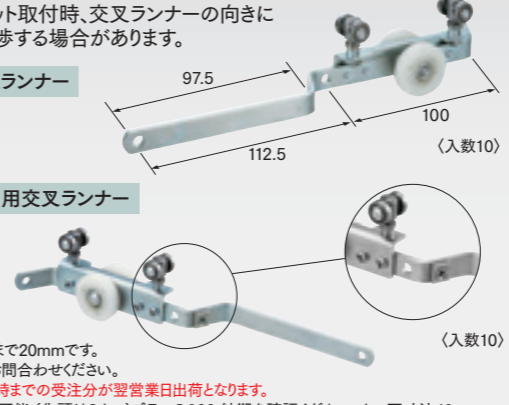
PAT.製品

- カーブレールでもスムーズな走行。(500Rで使用ください。)
- 業界初! 手引きで使用可能な交叉ランナー
- 各所のベアリングが快適な走行を実現
- シート、カーテンを前後左右に引っ張ってもスムーズに走行
- MG付手引用交叉ランナーは、交叉部がマグネットでしっかりくっつきシートが開くのを防止、シートを閉じたまま通過可能
- MG付を使用する際は、片側は通常(MG無)の手引用交叉ランナーを使用してください。(両側MG付にするとくっつきません)

※マグネットのつきが強い場合はテープ等を貼って調整してください。  
 ※継カバーは使用しないでください。  
 ※入角でSブラケット取付時、交叉ランナーの向きによっては壁に干渉する場合があります。

**D30手引用交叉ランナー** 12T67 ¥8,500/個 (全長220mm)

**D30 MG付手引用交叉ランナー** 12T69 ¥9,500/個 (全長220mm)



## D30紐引用部品 (紐引の際に使用してください)

**D30紐引用交叉ランナー** 12T72 ¥1,800/個 (全長220mm)

**D30先導車** 12T71 ¥1,600/個 (全長115mm)

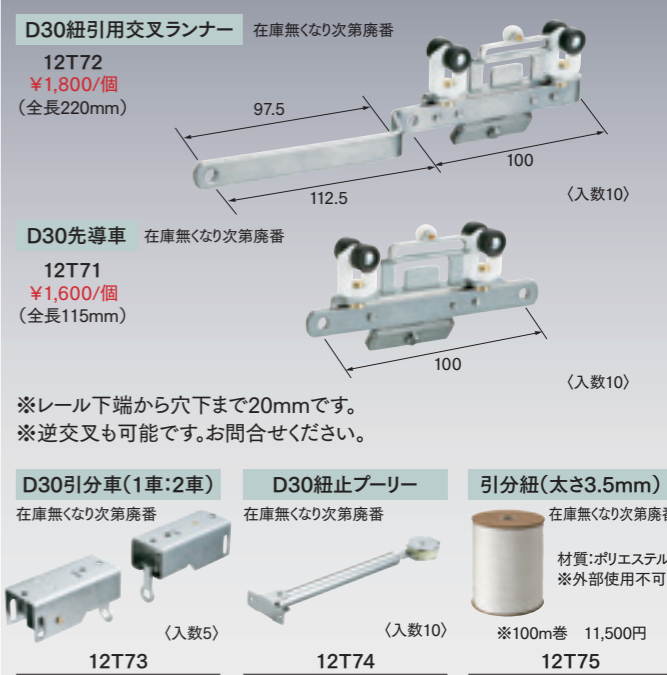
※レール下端から穴下まで20mmです。 ※逆交叉も可能です。お問合せください。

**D30引分車(1車:2車)** 12T73 ¥2,800/セット

**D30紐止プーリー** 12T74 ¥4,400/個

**引分紐(太さ3.5mm)** 12T75 ¥115/m

材質:ポリエステル ※外部使用不可

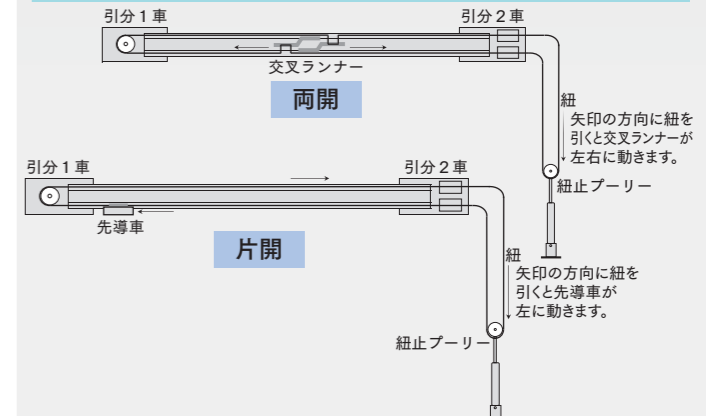


## D30レール参考見積表 (Sブラケット・天井Sブラケット)

長さ	価格(アルミ)				価格(スチール)				部品明細					
	S	天井S	S	天井S	S	天井S	S	天井S	レール	キャップ	ワンタッチランナー	ブラケット	ジョイント	継カバー
2.00m	¥9,450	¥9,360	¥9,050	¥8,960	2m1本	2個	12個	3個	-	-	-	-	-	-
3.00m	¥14,070	¥13,920	¥13,470	¥13,320	3m1本	2個	18個	5個	-	-	-	-	-	-
4.00m	¥18,400	¥18,220	¥17,600	¥17,420	4m1本	2個	24個	6個	-	-	-	-	-	-
5.00m	¥23,620	¥23,410	¥22,620	¥22,410	5m1本/3m1本	2個	30個	7個	2本	1個	-	-	-	-
6.00m	¥27,950	¥27,710	¥26,750	¥26,510	6m1本/3m1本	2個	36個	8個	2本	1個	-	-	-	-
7.00m	¥32,280	¥32,010	¥30,880	¥30,610	7m1本/4m1本	2個	42個	9個	2本	1個	-	-	-	-
8.00m	¥36,610	¥36,310	¥35,010	¥34,710	8m1本/4m1本	2個	48個	10個	2本	1個	-	-	-	-
9.00m	¥41,830	¥41,500	¥40,030	¥39,700	9m3本	2個	54個	11個	4本	2個	-	-	-	-
10.00m	¥46,160	¥45,800	¥44,160	¥43,800	10m2本/4m1本	2個	60個	12個	4本	2個	-	-	-	-

※ブラケット、ランナーの個数は、現場の状況によって追加してください。  
 ※部材のみの価格です。組立費は含まれておりません。  
 ※5mレールの出荷には実費運賃・梱包費がかかります。その都度、当社担当までお問合せください。

## 紐引用部品組立イメージ



OS新製品・施工事例  
 フライング  
 OSマルキーゼ  
 「バー」用部品  
 OS間仕切ボール  
 ネットカーテン  
 D30アルミ・スチール  
 OSエコレール  
 OSかんたんカーテン  
 OSソフトマグネットシート  
 OSのれんシート  
 フレーム  
 テント用部材  
 オプション部材  
 各種形材

# D30パイプバンド付ブラケット

イベントテントなどレールをパイプに  
仮設として取付ける際に使用

PAT.製品

- 32φのパイプに簡単取付、蝶ナットを締めるだけ
- レールの取付もワンタッチブラケットで押えるだけ
- 工具不要、滑り止め付



(入数10)

32φ用	38φ用
12Y46	12Y47
スチール/ユニクロ	スチール/ユニクロ
¥1,500/個	¥1,800/個

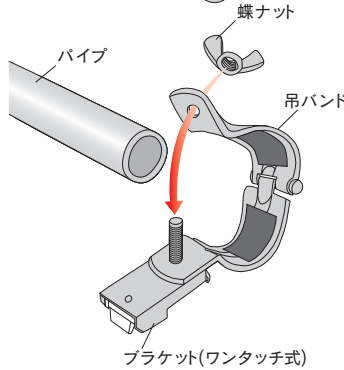
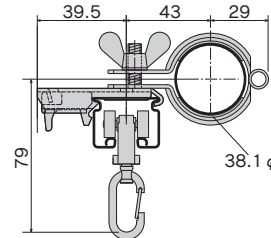
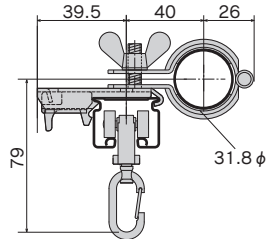
## 取付方法

- ①吊バンドを開きパイプを挟みます。
- ②蝶ナットをブラケットが回らないようにしっかり締め固定します。
- ③レールをブラケット(ワンタッチ式)に取付ます。

商品紹介  
動画\*



取付  
説明書



## パイプテント



## 仮設テント



## D30ワンタッチブラケット

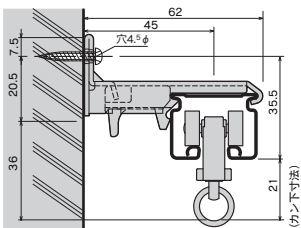
- 業界初!押えるだけでレールが取付くワンタッチブラケット
- 取付時間大幅短縮、1人で取付、作業効率大幅UP!
- レール取付は工具不要、ネジなし、はめるだけで完全固定!
- 仮止機能付、レールの位置合せ簡単!
- 爪を押えるだけで取外しもOK!

### D30ワンタッチSブラケット



(入数20)

12T42  
スチール/ユニクロ  
¥400/個

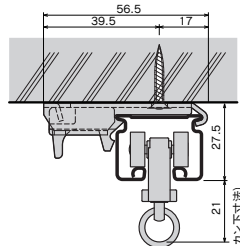


### D30ワンタッチ天井Sブラケット



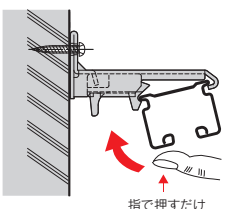
(入数20)

12T52  
スチール/ユニクロ  
¥370/個

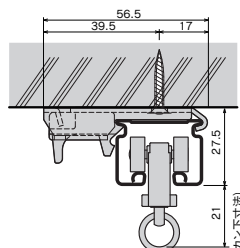


## 取付方法(ワンタッチ式)

- ①レールをブラケットの先に引掛け、爪(樹脂)に軽く押しあて仮止します。仮止の状態ですら位置を調整します。
- ②仮止の位置からさらに強くレールを押し込むと固定されます。



指で押すだけ



\* (QRコードから誘導されるサイトについてのご注意)

●当サイト及び動画の視聴は無料ですが、通信料金はお客様のご負担となります。 ●当サイト上のコンテンツやURLを予告なく変更もしくは削除することがあります。  
※価格はすべて定価です。消費税は含まれておりません。 ※材質は主材質のみを表記しております。