

# D40 ステンレス

## レール<ステンレスSUS304>

外部や水廻り、食品や医療品等の工場にステンレス(SUS304)レール

商品紹介  
動画\*



実寸大

D40ステン特殊ランナー  
(25T17)

取付  
説明書



レール仕様

●ステンレス ステンレス鋼板SUS304：ヘアライン仕上げ

### 製品特長

- 外部や水廻りに使用出来る大型カーテンレールです。
- 食品、医薬品等の作業場、精密機械などのクリーンルーム、農業や畜産、水産の現場、コンピューター・サーバールーム(ウィスカ対策)での間仕切シートの吊下げに。
- D40レール<ステンレス>は、耐食・耐錆・耐摩耗性に優れたオールステンスレールです。部品も金属部は全てステンレスです。

#### ステンレスのお手入れ

ステンレスは他の金属と比べ耐食性に優れていますが、使用条件や環境により錆びが発生します。錆びの原因や状態は、個々のケースにより様々です。錆びが発生した場合はそれぞれの状況に応じた清掃や除去を出来るだけ早く行うことが大切です。清掃や除去した後は必ず十分に水拭きして洗剤や薬液が残らないようにし、最後に乾いた布で仕上げてください。

### D40レール<ステンレス>価格表

(1ケース10本(5mは5本)入)

品番	品名	材質	寸法	価格
25L20-SU	D40レール	ステンレス(SUS304)	2.00m	¥11,000/本
25L30-SU			3.00m	¥16,500/本
25L40-SU			4.00m	¥22,000/本

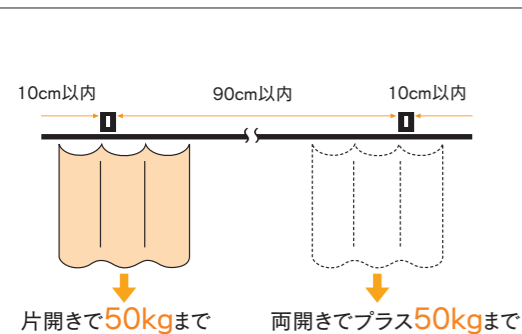
※5m(¥27,500/本)もあります。5mレールの出荷には実費運賃・梱包費がかかります。納期と併せ、その都度、弊社担当までお問合せください。

### D40カーブレール<ステンレス>価格表

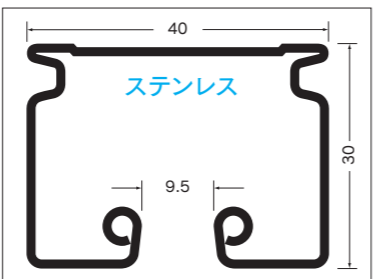
(1ケース5本入)

品番	品名	材質	寸法(mm)	価格
25L02-SU	D40カーブレール	ステンレス(SUS304)	800×800×530R	¥20,000/本

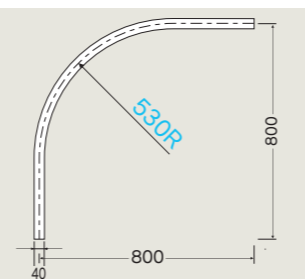
### D40<ステンレス>ブラケット取付間隔とカーテン適正重量表



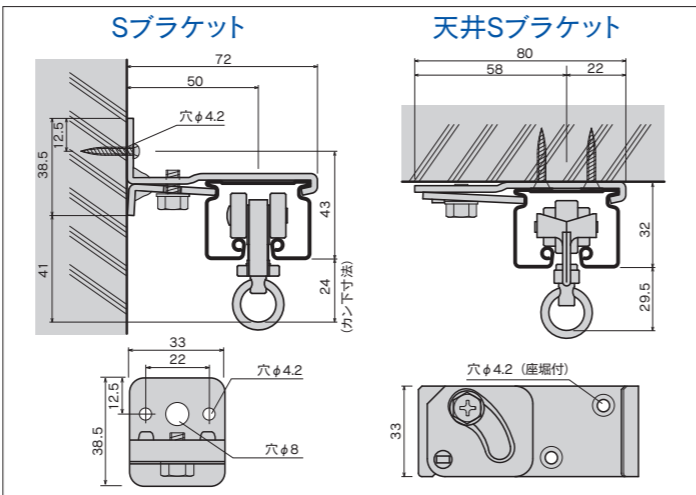
### D40レール断面図(mm)



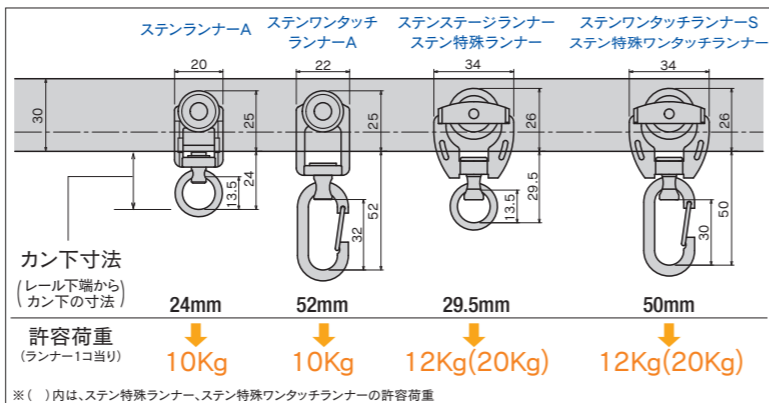
### D40カーブレール<ステンレス>寸法図(mm)



### D40<ステンレス>取付寸法図(mm)



### D40<ステンレス>ランナー寸法図(mm)と許容荷重



※( )内は、ステン特殊ランナー、ステン特殊ワンタッチランナーの許容荷重

### D40<ステンレス>部品価格

#### ランナー・U継金具

D40ステンランナーA	D40ステンワンタッチランナーA	D40ステンステージランナー	D40ステンワンタッチランナーS
 かん下寸法 24mm 許容荷重10kg (入数100) 25T12 樹脂・ステンレス ¥650/個	 かん下寸法 52mm 許容荷重10kg (入数100) 25T21 樹脂・ステンレス ¥850/個	 かん下寸法 29.5mm 許容荷重12kg (入数30) 25T15 樹脂・ステンレス ¥950/個	 かん下寸法 50mm 許容荷重12kg (入数30) 25T22 樹脂・ステンレス ¥1,150/個

#### キャップ・ストップ

ステンU継金具	D40ステンキャップストップ	D40ステン中間ストップ	D40ステン間仕切壁付ソケットN
 かん下寸法 34mm 許容荷重50kg (入数30) 90T92 ステンレス ¥700/個	 かん下寸法 27.5mm (入数20) 25T31 ステンレス ¥800/個	 かん下寸法 27.5mm (入数20) 25T39 ステンレス ¥650/個	 (入数20) 25T38 ステンレス ¥1,200/個

#### ブラケット

D40ステンSブラケット	D40ステン天井Sブラケット
 (入数20) 25T41 ステンレス ¥900/個	 (入数20) 25T51 ステンレス ¥900/個

#### ジョイント・継パーツ

※P111をご参照ください。

D40ステンジョイント	D40ステンローレットジョイント
 ※ジョイント部1ヶ所に2本使用してください (入数100) 25T61 ステンレス ¥130/本	 ※ジョイント部1ヶ所に2本使用してください (入数100) 25T63 ステンレス ¥130/本

#### オールステンスレール

・業界初!全てがステンレス製の(D40用)ランナー

・耐久性抜群、高温(~80°)での使用可能

・ベアリング入、重量物(許容荷重20kg)でも軽快に走行

D40ステン特殊ランナー	D40ステン特殊ワンタッチランナー
 ベアリング入 かん下寸法 29.5mm (許容荷重20kg) (入数30) 25T17 ステンレス ¥3,800/個	 ベアリング入 かん下寸法 50mm (許容荷重20kg) (入数30) 25T27 ステンレス ¥4,000/個

#### D40ステン継カバー

※ジョイントと併用して使用してください (入数10)

 25T62 ステンレス ¥2,000/個
--------------------------------

#### D40ステンTOPカバー

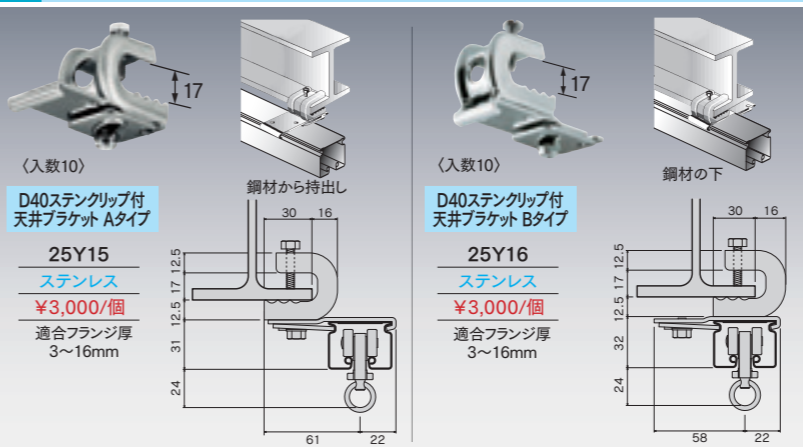
※ジョイントと併用して使用してください (入数20)

 25T65 ステンレス ¥1,500/個
--------------------------------

#### D40ステンインナージョイント

 (入数20) 25T64 ステンレス ¥1,200/個
--

### D40<ステンレス>クリップ付天井ブラケット



### D40<ステンレス>中間吊用部品

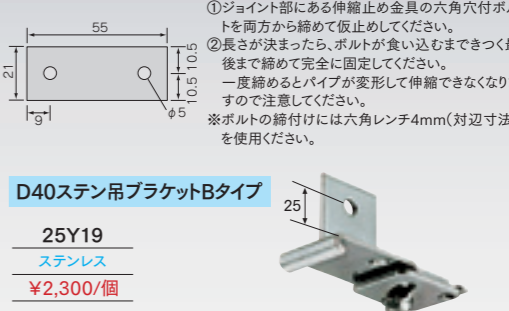


### D40<ステンレス>レール参考見積表(Sブラケット・天井Sブラケット)

長さ	価格	部品明細 (ステンレス製)					
		レール	キャップストップ	ワンタッチランナーA	ブラケット	ジョイント	継カバー
2.00m	¥25,500	2m1本	2個	12個	3個	—	—
3.00m	¥37,900	3m1本	2個	18個	5個	—	—
4.00m	¥49,400	4m1本	2個	24個	6個	—	—
5.00m	¥63,160	2m1本/3m1本	2個	30個	7個	2本	1個
6.00m	¥74,660	3m1本/3m1本	2個	36個	8個	2本	1個
7.00m	¥86,160	3m1本/4m1本	2個	42個	9個	2本	1個
8.00m	¥97,660	4m1本/4m1本	2個	48個	10個	2本	1個
9.00m	¥111,420	3m3本	2個	54個	11個	4本	2個
10.00m	¥122,920	3m2本/4m1本	2個	60個	12個	4本	2個

※ブラケット、ランナーの個数は、現場の状況によって追加してください。 ※部材のみの価格です。組込費は含まれておりません。 ※5mレールの出荷には実費運賃・梱包費がかかります。その都度、弊社担当までお問合せください。

#### D40ステン吊ブラケットBタイプ



※材質は主材質のみを表記しております。

OS新製品・施工事例

OSマールキーゼ

OS間仕切カーテン

OSエコレール

OSかんたんカーテン

OSのれんシート

OSソフトマグネットシート

OSのれんシート

OS各種形状



## D40マグネットランナー

<b>D40マグネットランナー(両開)ランナーAタイプ</b> <p>15Y21 樹脂・スチール/ユニクロ ¥2,900/組</p>	<b>D40マグネットランナー(両開)ワンタッチランナーAタイプ</b> <p>15Y23 樹脂・スチール/ユニクロ ¥3,300/組</p>	<b>D40片マグネットランナー(片開)ランナーAタイプ</b> <p>15Y31 樹脂・スチール/ユニクロ ¥2,000/組</p>	<b>D40片マグネットランナー(片開)ワンタッチランナーAタイプ</b> <p>15Y33 樹脂・スチール/ユニクロ ¥2,200/組</p>
---	--	--	---

<b>D40マグネットランナー(両開)ステーションランナータイプ</b> <p>15Y22 樹脂・スチール/ユニクロ ¥3,300/組</p>	<b>D40マグネットランナー(両開)ワンタッチランナーSタイプ</b> <p>15Y24 樹脂・スチール/ユニクロ ¥3,700/組</p>	<b>D40片マグネットランナー(片開)ステーションランナータイプ</b> <p>15Y32 樹脂・スチール/ユニクロ ¥2,200/組</p>	<b>D40片マグネットランナー(片開)ワンタッチランナーSタイプ</b> <p>15Y34 樹脂・スチール/ユニクロ ¥2,400/組</p>
--	--	---	---

## D40・TOPカバー取付方法

①片側のレールに図のようにカバーを差込みネジで固定します。  
\*ジョイントと併用して使用下さい。

②もう片側のレールを差込みネジで固定します。

**PAT.**

## D40インナージョイント取付方法

①片側のレールの内部にジョイントを半分まで差込みます。

②もう片側のレールを差込みます。

ジョイントの挿入位置

※アルミレールには使用不可

## D40用各種ブラケット

**D40クリップ付天井ブラケット(レールを鋼材に取付ける場合に使用)**

<b>Aタイプ(H=17)</b> 15Y15 スチール/ユニクロ ¥1,150/個 適合フランジ厚 3~16mm	<b>AWタイプ(H=25)</b> 15Y17 スチール/ユニクロ ¥1,350/個 適合フランジ厚 9~24mm	<b>Bタイプ(H=17)</b> 15Y16 スチール/ユニクロ ¥1,150/個 適合フランジ厚 3~16mm	<b>BWタイプ(H=25)</b> 15Y18 スチール/ユニクロ ¥1,350/個 適合フランジ厚 9~24mm
---	--	---	--

鋼材から持ち出し

鋼材の下

**D40天井Sブラケット下地プレート**

- レールにブラケットを取付けてから天井に施工可能、作業効率アップ!
- D40、D30天井Sブラケット兼用

<b>天井Sブラケット下地プレート</b> 15Y51 スチール/ユニクロ ¥380/個	<b>D40天井Sブラケット下地プレート付</b> 15Y52 スチール/ユニクロ ¥680/個
---	---

**D40パイプ用ブラケット**

- レールをパイプに取付ける場合に使用

<b>32φ用</b> 15Y41 スチール/ユニクロ ¥1,500/個	<b>38φ用</b> 15Y42 スチール/ユニクロ ¥1,500/個
---	---

**準既製品** \*準既製品は納期がかかる場合があります。

<b>D40Uボルト付天井ブラケット</b> 15Y01 15Y02 15Y03 スチール/ユニクロ ¥1,400/個	<b>D40吊ブラケットAタイプ</b> 15Y12 スチール/ユニクロ ¥950/個	<b>D40天井Wブラケット</b> 15Y13 スチール/ユニクロ ¥2,200/個	<b>D40持出Sブラケット</b> 15Y06 15Y07 15Y08 スチール/ユニクロ ¥5,200/個	<b>D40クランプ付天井ブラケット</b> 15Y20 スチール/ユニクロ ¥3,500/個	<b>D40寸切りボルト用爪</b> 15Y56 スチール/ユニクロ ¥1,200/個	<b>寸切りボルト用ブラケット取付金具</b> 00Y57 スチール/ユニクロ ¥1,450/個
--	--	--	--	--	--	---

※使い方はP109をご参照ください。

## D40中間吊用部品(伸縮吊棒(V吊可能))長さや角度が調整できます

大型伸縮吊棒(D30・ベンダー兼用)	クリップ付大型伸縮吊棒(D30・ベンダー兼用)
400(H=250~400mm) 15Y91 ¥2,700/本	400(H=250~400mm) 15Y81 ¥3,600/本
700(H=400~700mm) 15Y92 ¥3,000/本	700(H=400~700mm) 15Y82 ¥3,900/本
1000(H=600~1000mm) 15Y93 ¥3,500/本	1000(H=600~1000mm) 15Y83 ¥4,400/本
1600(H=850~1600mm) 15Y94 ¥4,200/本	1600(H=850~1600mm) 15Y84 ¥5,100/本

※Hは天井面から爪取付穴までの寸法です。  
※爪を取付ける固定ネジとフランジナット付です。

※HはH鋼下面から爪取付穴までの寸法です。  
※爪を取付ける固定ネジとフランジナット付です。

下地の状況によりV吊の角度が狭くなる場合、吊棒同士が干渉するのを防ぎます。

パイプ部が干渉する

<b>D40伸縮吊棒爪</b> 15Y96 スチール/ユニクロ ¥900/個	<b>D40伸縮吊棒爪T型</b> 15Y98 スチール/ユニクロ ¥1,200/個	<b>D40吊ブラケットBタイプ</b> 15Y19 スチール/ユニクロ ¥950/個	<b>伸縮吊棒下地プレート</b> 15Y97 スチール/ユニクロ ¥600/個
---	---	--	---

吊棒天井付面寸法図

長さの調整方法

- ①ジョイント部にある伸縮止め金具の六角穴付ボルトを両方から締めて仮止めしてください。
- ②長さが決まったら、ボルトが食い込むまできつ最後まで締めて完全に固定してください。一度締るとパイプが変形して伸縮できなくなりますので注意してください。

※ボルトの締付けには六角レンチ4mm(対辺寸法)を使用してください。

## D40手引用交叉ランナー

**●カーブレールでもスムーズな走行**

- 業界初! 手引きで使用可能な交叉ランナー
- 各所のベアリングが快適な走行を実現
- シート、カーテンを前後左右に引っ張ってもスムーズに走行
- MG付手引用交叉ランナーは、交叉部がマグネットでしっかりくっつきシートが開くのを防止、シートを閉じたまま通過可能
- MG付を使用する際は、片側は通常(MG無)の手引用交叉ランナーを使用してください。(両側MG付にするとくっつきません)

※マグネットのつきが強い場合はテープを貼って調整してください。

※入角でSブラケット取付時、交叉ランナーの向きによっては壁に干渉する場合があります。

**D40手引用交叉ランナー**

15T67  
¥9,500/個  
(全長350mm)

**D40 MG付手引用交叉ランナー**

15T69  
¥10,500/個  
(全長350mm)

※レール下端からカン下まで32mmです。  
※MG付きの納期は12時までの受注分が翌営業日出荷となります。  
※丸金をワンタッチフックに取替可能 プラス¥1,600 (ワンタッチフック取替分のみ逆交叉可能)  
納期を確認下さい。カン下寸法53mm。

## D40レール参考見積表(Sブラケット・天井Sブラケット)

長さ	価格		部品明細					
	アルミ	スチール	レール	キャップストップ	ワンタッチランナーA	ブラケット	ジョイント	継ぎカバー
2.00m	¥14,260	¥13,060	2m1本	2個	12個	3個	—	—
3.00m	¥21,240	¥19,440	3m1本	2個	18個	5個	—	—
4.00m	¥27,920	¥25,520	4m1本	2個	24個	6個	—	—
5.00m	¥35,590	¥32,590	2m1本/ 3m1本	2個	30個	7個	2本	1個
6.00m	¥42,270	¥38,670	3m1本/ 3m1本	2個	36個	8個	2本	1個
7.00m	¥48,950	¥44,750	3m1本/ 4m1本	2個	42個	9個	2本	1個
8.00m	¥55,630	¥50,830	4m1本/ 4m1本	2個	48個	10個	2本	1個
9.00m	¥63,300	¥57,900	3m3本	2個	54個	11個	4本	2個
10.00m	¥69,980	¥63,980	3m2本/ 4m1本	2個	60個	12個	4本	2個

※ブレーケット、ランナーの個数は、現場の状況によって追加してください。  
※部材のみの価格です。組込費は含まれておりません。  
※5mレールの出荷には実費資材・梱包費がかかります。その都度、当社担当までお問合せください。

## D40紐引用部品(紐引の際に使用してください)

<b>D40紐引用交叉ランナー</b> 15T72 ¥3,700/個 (全長350mm)	<b>D40先導車</b> 15T71 ¥2,600/個 (全長130mm)
---	---

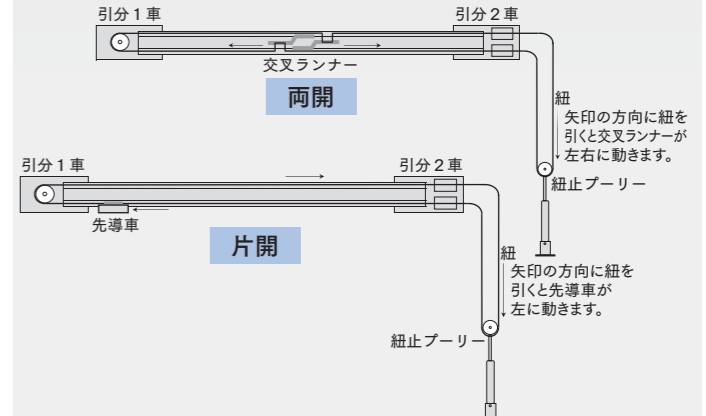
**D40紐引用交叉ランナーロング**

15T80  
¥5,000/個  
(全長580mm)

※すべてにステーションランナーの組み込みが可能です。お問い合わせください。  
※レール下端からカンまで32mmです。

<b>D40引分車(1車:2車)</b> 15T73 ¥4,000/セット	<b>D40紐止プーリー</b> 15T74 ¥14,000/本	<b>引分紐(太さ4.5mm)</b> 15T75 ¥150/m 材質:ポリエステル ※外部使用不可
---	--	--

## 紐引用部品組立イメージ



OS新製品・施工事例  
 フライング  
 OSマールキーゼ  
 「バー」用部材  
 OS間仕切ボール  
 ネットカーテン  
 OSエコーレール  
 D40アルミ・スチール  
 OSかんたんカーテン  
 OSソフトマグネットシート  
 OSのれんシート  
 フレーム  
 OSのれんシート  
 テント用部材  
 オプション部材  
 各種形状

# D40ガイロカン付ランナー

パーゴラ日除け・雨除け専用設計のランナー。



## 製品特長

- パーゴラ日除け・雨除け専用設計だから、施工ラクラク!
- レールとバーの隙間が小さくてスッキリ!わずか69mm!
- ご自宅のテラスや幼稚園、店舗、リゾート施設におすすめ!

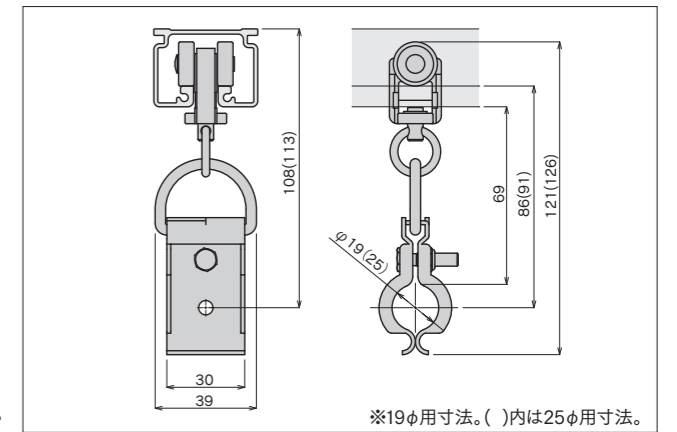


レール下からパイプ上まで約69mmと垂れ巾が小さいからスッキリ仕上がります。



※レール長さ6m(ジョイント)、レール間(幅)3m以内で施工ください。  
※手引紐取り付け用にガイロカンのみもご用意しております。お問い合わせください。

## D40ランナーA ガイロカン付寸法図(mm)



※19φ用寸法。( )内は25φ用寸法。

## D40ガイロカン付ランナー・ステンレス巻パイプ

D40ランナーA ガイロカン付19φ用	D40ランナーA ガイロカン付25φ用	D40ステンランナーA ガイロカン付19φ用	D40ステンランナーA ガイロカン付25φ用	D40ステン特殊ランナー ガイロカン付25φ用
許容荷重10kg (入数20)	許容荷重10kg (入数20)	許容荷重10kg (入数20)	許容荷重10kg (入数20)	許容荷重20kg (入数20)
15Y71	15Y72	25Y71	25Y72	25Y78
樹脂・スチール/ユニクロ	樹脂・スチール/ユニクロ	樹脂・ステンレス	樹脂・ステンレス	ステンレス
¥1,250/個	¥1,350/個	¥2,350/個	¥2,750/個	¥5,900/個

D40ステージランナー ガイロカン付19φ用	D40ステージランナー ガイロカン付25φ用	D40ステンステージランナー ガイロカン付19φ用	D40ステンステージランナー ガイロカン付25φ用	ステンレス巻パイプ19φ/25φ
許容荷重12kg (入数20)	許容荷重12kg (入数20)	許容荷重12kg (入数20)	許容荷重12kg (入数20)	※納期はその都度お問い合わせください。 長さ 3650mm 厚さ 1.0mm 19φ 25φ (入数10)
15Y73	15Y74	25Y73	25Y74	89R11 89R21
樹脂・スチール/ユニクロ	樹脂・スチール/ユニクロ	樹脂・ステンレス	樹脂・ステンレス	表面:ステンレス・内側:スチール 表面:ステンレス・内側:スチール
¥1,350/個	¥1,450/個	¥2,650/個	¥3,050/個	¥5,800/本 ¥6,000/本

## パイプキャップ19φ用/25φ用

19φ用	25φ用
89R91	89R92
樹脂(シルバー)	樹脂(シルバー)
¥270/個	¥280/個

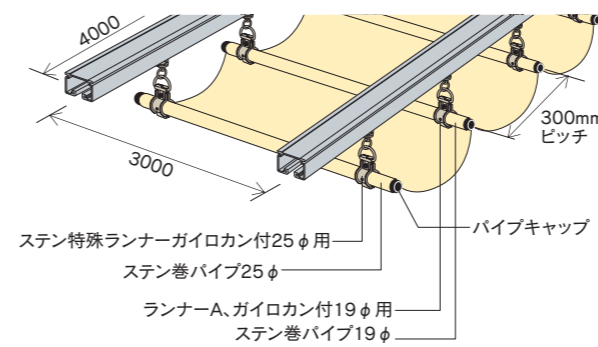


※手引紐取り付け用にガイロカン(Dカン付)のみもご用意しております。(スチール製19φ用¥870/個・25φ用¥970/個、ステンレス製19φ用¥1,700/個・25φ用¥2,100/個)  
※ガイロカン付ランナーは、各種ランナーでの対応も可能です。お問い合わせください。

※材質は主材質のみを表記しております。

## D40ガイロカン付ランナー参考見積表(Sブラケット・天井Sブラケット)

L4000mm×W3000mm、ランナー300mmピッチ、D40アルミレール使用時の必要部品



品番	部品明細	数量	備考
15L40-AS	D40レール アルミ・4m	2本	
15T51(T41)	D40・天井Sブラケット(Sブラケット)	12個	
15T31	D40キャップストップ	4個	
G31	ワンタッチフック	2個	
25Y78	D40ステン特殊ランナー ガイロカン付25φ用	2個	
89R21	ステン巻パイプ25φ・3650mm	1本	先導用
89R92	パイプキャップ25φ用	2個	
15Y71	D40ランナーAガイロカン付19φ用	28個	
89R11	ステン巻パイプ19φ・3650mm	14本	
89R91	パイプキャップ19φ用	28個	
合計		175,320円	

# D40扉吊用ランナー

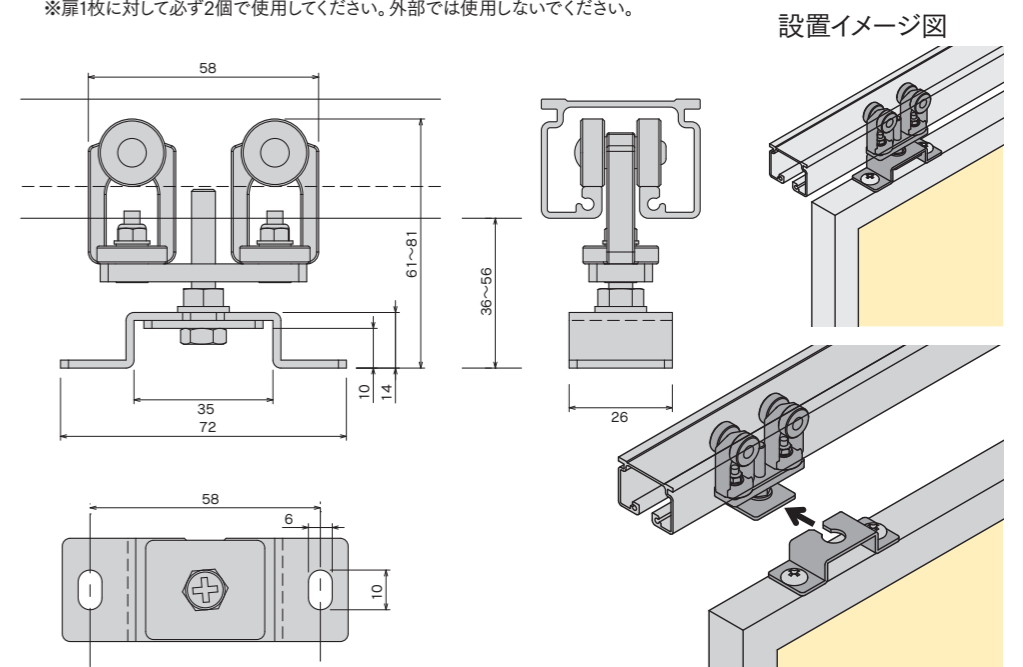
D40レールで使える扉吊専用ランナー。

## 製品特長

- OSエコレールのベストセラーD40レールで使える扉吊専用ランナー。
  - 高さ調節可能(調整幅20mm)
  - 扉のみの取外しが可能で施工がしやすい。
  - 複車ランナーでスムーズな走行。
  - ランナー1個あたりの許容荷重は、20kg!
- ※扉1枚に対して必ず2個で使用してください。外部では使用しないでください。



許容荷重 20kg (入数20)
15Y68
樹脂・スチール/ユニクロ
¥3,500/個



※材質は主材質のみを表記しております。