

ビニールシート間仕切りからマテハンまで あらゆる用途に。



取付
説明書

レール仕様

●アルミ アルミニウム合金押出型材:アルマイト仕上げ

製品特長

- 工場、作業場、倉庫などの高所や外部に面した場所に使用できる重量用レール。間仕切カーテンからマテハンまで幅広い用途に!
- ランナーが走るレール部にV型を採用。コロはベアリング&POMを採用及び専用形状によりスムーズで安定した走行を実現。ランナーの横振れ、レールとの擦れ、走行騒音を抑えました。

XGレール価格表

(1ケース10本入)

品番	品名	材質	寸法	価格
29L20-AS	XGレール	アルミ	2.00m	¥8,400/本
29L30-AS			3.00m	¥12,600/本
29L40-AS			4.00m	¥16,800/本

※5m (¥21,000/本) もあります。5mレールの出荷には実費運賃・梱包費がかかります。納期と併せ、その都度、弊社担当までお問い合わせください。

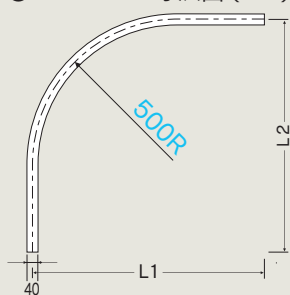
XGカーブレール価格表

(1ケース5本入)

品番	品名	材質	寸法(mm)	価格
29L02-AS	XGカーブレール	アルミ	800×800×500R	¥11,900/本

XGカーブレール曲加工と別注カーブレール価格

●カーブレール寸法図 (mm)



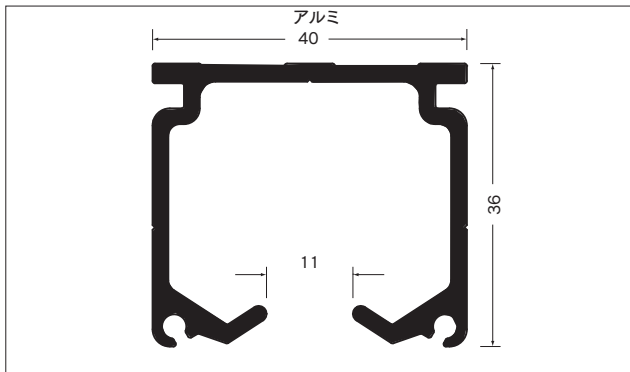
●別注カーブレール加工費と計算方法
別注カーブレール加工費は、カーブ1ヶ所
当り上代5,500円です。(カット含む)
※500mmR、角度付可能
計算方法
必要寸法(L1+L2)が取れる「レール価格」+
「カーブ加工費」(5,500円)

●別注納期と運賃・梱包費

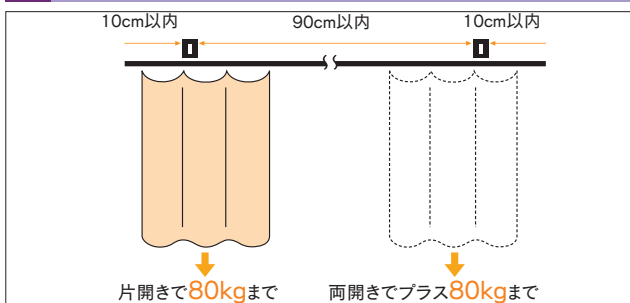
- 別注カーブレールの納期は、12時までの受注分が翌々営業日出荷となります。
- 運賃・梱包費は数量に関係なく実費を申し受けます。

*別注カーブレールにつきましては、
価格・納期をその都度お問合せ下さい。
状況により、納期をいただく場合がございます。

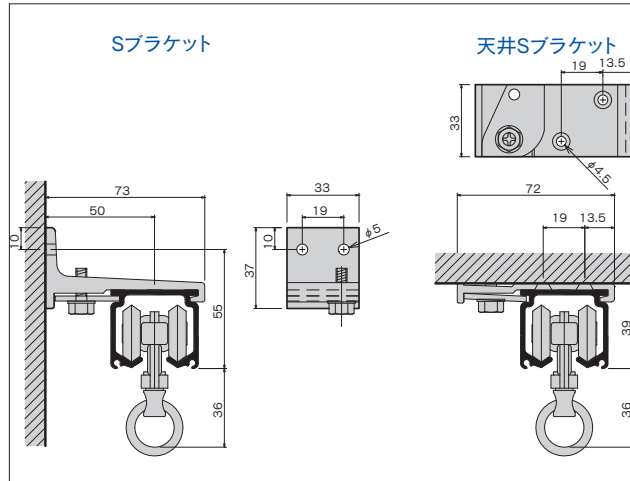
XGレール断面図 (mm)



XGブラケット取付間隔とカーテン適正重量表



XG取付寸法図 (mm)



XG部品価格

PAT. 製品

ランナー・U継金具

XGランナー		XGベアリング入ワンタッチランナー-D		XGワンタッチランナー-D		XGステンワンタッチランナー-D		XGボルトランナー		XGステンボルトランナー		XG間仕切用ランナー		XGシャックランナー		U継金具			
品番	材質	品番	材質	品番	材質	品番	材質	品番	材質	品番	材質	品番	材質	品番	材質	品番	材質		
29T26	ステンレス	29T21	ステンレス	29T27D	ステンレス	29T22D	ステンレス	29T17D	ステンレス	29T12D	ステンレス	29T29	ステンレス	29T24	ステンレス	29T28	ステンレス	90T91	ステンレス
2,800/個		3,800/個		3,000/個		4,200/個		2,000/個		2,600/個		2,800/個		3,700/個		3,400/個		390/個	700/個

キャップ・ストップ

XGキャップストップ		XGステンキャップストップ		XG中間ストップ		XGアルミキャッププレート		XGステンストップ		XGステンボルト付ストップ	
品番	材質	品番	材質	品番	材質	品番	材質	品番	材質	品番	材質
29T31	ステンレス	29T71	ステンレス	29T38	ステンレス	29T78	ステンレス	29T34	アルミ	29T79	ステンレス
1,000/個		2,400/個		250/個		650/個		500/個		1,150/個	1,600/個

ブラケット

XG-Sブラケット		XG天井Sブラケット		XG天井後付Sブラケット	
品番	材質	品番	材質	品番	材質
29T41	アルミ・ステンレス	29T51	アルミ・ステンレス	29T52	アルミ・ステンレス
1,100/個		1,100/個		1,550/個	

ジョイント・継パーツ

XGローレットジョイント		XG継カバー		XG-TOPカバー	
品番	材質	品番	材質	品番	材質
29T63	ステンレス	29T83	ステンレス	29T62	ステンレス
70/個		130/個		1,200/個	3,100/個

XG手引用交叉ランナー PAT.

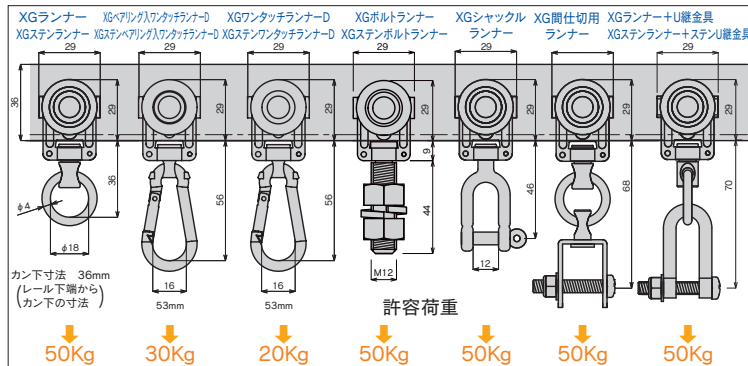
●カーブレールでもスムーズな走行
●ベアリングの採用で快適な走行を実現
●前後左右に引っ張ってもスムーズに走行
●クツシートが開くのを防止、シートを閉じたまま通行可能。
●MG付を使用する際は、片側は通常(MG無)の手引用交叉ランナーを使用してください。
●(両側MG付にする場合、両側MG付を使用してください)
●マグネットのつきが強い場合はテープを貼って調整してください
●入角でSブラケット取付時交叉ランナーの向きによっては壁に干渉する場合があります

XG手引用交叉ランナー
29T67
¥21,000/個
(全長350mm)

XG-MG付手引用交叉ランナー
29T69
¥22,000/個
(全長350mm)

※レール下端からカン下まで18.2mmです。
※MG付の納期は15時までの受注分が翌営業日出荷となります。
※丸カンをワンタッチフックに取替え可能。プラス1,600円(ワンタッチフック取替のみ受注可)納期を確認ください。カン下寸法50mm

XGランナー寸法図 (mm) と許容荷重



XGレール参考見積表 (Sブラケット・天井Sブラケット)

長さ	価格		部品明細 (スチール製)							価格		部品明細 (ステンレス製)						
	Sブラケット	天井Sブラケット	レール	キャップストップ	ベアリング入ワンタッチランナー-D	ブラケット	ジョイント	継カバー	Sブラケット	天井Sブラケット	レール	ステンキャップストップ	ステンベアリング入ワンタッチランナー-D	ジョイント	ステン継カバー			
2.00m	¥49,700	¥49,700	2m1本	2個	12個	3個	—	—	¥66,900	¥66,900	2m1本	2個	12個	3個	—	—		
3.00m	¥74,100	¥74,100	3m1本	2個	18個	5個	—	—	¥98,500	¥98,500	3m1本	2個	18個	5個	—	—		
4.00m	¥97,400	¥97,400	4m1本	2個	24個	6個	—	—	¥129,000	¥129,000	4m1本	2個	24個	6個	—	—		
5.00m	¥122,040	¥122,040	2m1本/3m1本	2個	30個	7個	2本	1個	¥162,860	¥162,860	2m1本/3m1本	2個	30個	7個	2本	1個		
6.00m	¥145,340	¥145,340	3m2本	2個	36個	8個	2本	1個	¥193,360	¥193,360	3m2本	2個	36個	8個	2本	1個		
7.00m	¥168,640	¥168,640	3m1本/4m1本	2個	42個	9個	2本	1個	¥223,860	¥223,860	3m1本/4m1本	2個	42個	9個	2本	1個		
8.00m	¥191,940	¥191,940	4m2本	2個	48個	10個	2本	1個	¥254,360	¥254,360	4m2本	2個	48個	10個	2本	1個		
9.00m	¥216,580	¥216,580	3m3本	2個	54個	11個	4本	2個	¥288,220	¥288,220	3m3本	2個	54個	11個	4本	2個		
10.00m	¥239,880	¥239,880	3m2本/4m1本	2個	60個	12個	4本	2個	¥318,720	¥318,720	3m2本/4m1本	2個	60個	12個	4本	2個		

※ブラケット、ランナーの個数は、現場の状況によって追加してください。 ※部材のみの価格です。組込賃は含まれておりません。

※5mレールの出荷には実費運賃・梱包費がかかります。その都度、当社担当までお問い合わせください。

※材質は主材質のみを表記しております。