



レール仕様
●アルミ 特殊アルミ (A6005C) 合金押出型材:アルマイト (AA15) 仕上げ

実寸大

SGランナー (27T26)

製品特長

- 最高強度 レールのおわみ量は300kgで3.2mm
- 特殊アルミ(A6005C)製で強度抜群! 一般的なアルミ材(A6063)に比べ高強度(引張強さ比+50%以上)
- アルマイト被膜厚は等級AA15(15μm以上)で外部での使用に対応! 一般的なアルマイト被膜に比べ耐食性・耐摩耗性50%アップ、錆対策
- 各種部材はステンレス製、間仕切用ランナーは30φのベアリング入りコロを4輪採用、重量のある間仕切ポール【SGタイプ】もスムーズに走行

SGレール価格表

(1ケース6本 (5mは4本) 入)

| 品番 | 品名 | 材質 | 寸法 | 価格 |
|----------|-------|----------------|-------|-----------|
| 27L20-AS | SGレール | 特殊アルミ (A6005C) | 2.00m | ¥11,400/本 |
| 27L30-AS | | | 3.00m | ¥17,100/本 |
| 27L40-AS | | | 4.00m | ¥22,800/本 |

※5m (¥28,500/本) もあります。5mレールの出荷には実費運賃・梱包費がかかります。納期と併せ、その都度、弊社担当までお問合せください。

SGカーブレール価格表

(1ケース4本入)

| 品番 | 品名 | 材質 | 寸法(mm) | 価格 |
|----------|----------|----------------|--------------|-----------|
| 27L02-AS | SGカーブレール | 特殊アルミ (A6005C) | 800×800×530R | ¥15,400/本 |

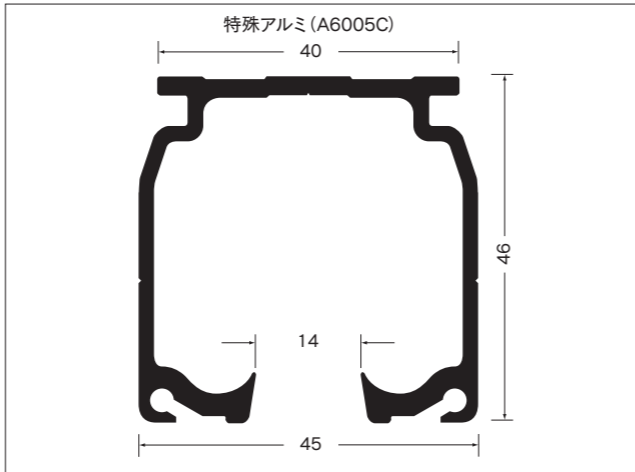
SGカーブレール曲加工と別注カーブレール価格

- カーブレール寸法図 (mm)
- 別注カーブレール加工費と計算方法
別注カーブレール加工費は、カーブ1ヶ所当り上代6,000円です。(カット賃含む)
※530mmR、角度付可能

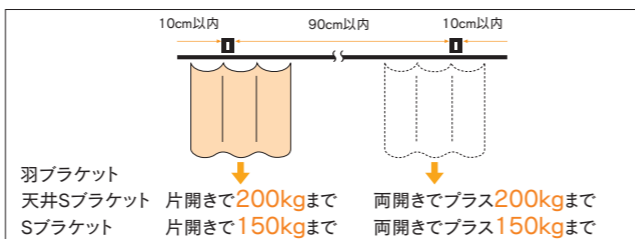


- 別注納期と運賃・梱包費
○別注カーブレールの納期は、12時までの受注分が翌々営業日出荷となります。
○運賃・梱包費は数量に関係なく実費を申し受けます。
- 別注納期と運賃・梱包費
※別注カーブレールにつきましては、価格・納期をその都度お問合せ下さい。状況により、納期をいただく場合がございます。

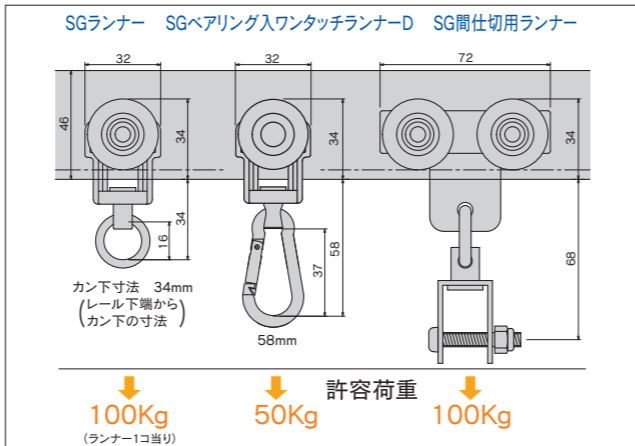
SGレール断面図 (mm)



SGブラケット取付間隔とカーテン適正重量表



SGランナー寸法図 (mm) と許容荷重



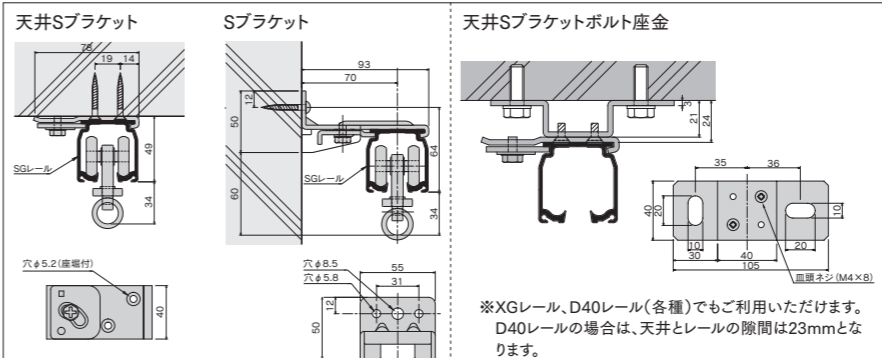
SG部品価格

ランナー・U継ぎ具

| SGランナー | SGベアリング入りワンタッチランナーD | SGワンタッチランナーD | SG間仕切用ランナー | SGステンU継ぎ具N | シャックル6φ |
|-----------------------------|----------------------------|----------------------|-----------------------------|-----------------------------------|----------------------------|
| 重量用 静音 | 静音 | | 重量用 静音 | | |
| ベアリング入 コロ径30mm 許容荷重100kg | ベアリング入 コロ径30mm 許容荷重50kg | コロ径30mm 許容荷重30kg | ベアリング入 コロ径30mm 許容荷重100kg | 許容荷重50kg | 許容荷重100kg |
| かん下寸法 34mm (入数30) | かん下寸法 58mm (入数30) | かん下寸法 58mm (入数30) | かん下寸法 58mm (入数10) | 23 23 φ6 M6×55 (入数30) | 23.5 φ6 24 (入数30) |
| 27T26 | 27T29D | 27T21D | 27T28 | 97T93 | G51 |
| ダイカスト・ステンレス | ダイカスト・ステンレス | ダイカスト・ステンレス | ステンレス | ステンレス | スチール/ユニクロ |
| ¥4,800/個 | ¥5,200/個 | ¥2,900/個 | ¥17,000/個 | ¥950/個 | ¥280/個 |

ブラケット

| SGステン天井Sブラケット | SGステンSブラケット | SG天井Sブラケットボルト座金 | SGステン天井Sブラケットボルト座金 |
|---------------|-------------|-----------------|--------------------|
| (入数10) | (入数10) | (入数10) | (入数10) |
| 27T51 | 27T41 | 27T58 | 27T59 |
| ステンレス | ステンレス | スチール/ユニクロ | ステンレス |
| ¥2,300/個 | ¥3,800/個 | ¥750/個 | ¥1,600/個 |



キャップ・ストップ

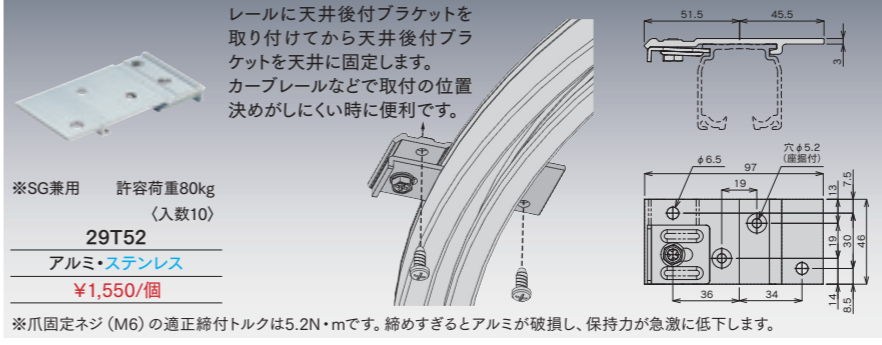
| SGステンキャップストップD |
|----------------|
| (入数20) |
| 27T31D |
| ステンレス |
| ¥3,300/個 |

| SGステン壁付ソケット |
|-------------|
| (入数20) |
| 27T36 |
| ステンレス |
| ¥2,600/個 |

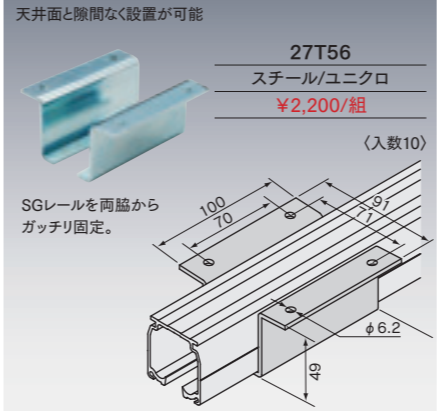
ジョイント・継ぎパーツ

| SGステン継ぎバー | SGステンジョイント | SGステンローレットジョイント |
|-----------|------------|-----------------|
| (入数10) | (入数100) | (入数100) |
| 27T62 | 27T61 | 27T63 |
| ステンレス | ステンレス | ステンレス |
| ¥3,700/個 | ¥130/本 | ¥130/本 |

XG天井後付ブラケット



SG羽ブラケット



SGレール参考見積表(Sブラケット・天井Sブラケット)

| 長さ | 価格 | | 部品明細 | | | | | |
|--------|------------|--------------|-----------|-----------|-------------------|-------|-------|------|
| | ステン Sブラケット | ステン 天井Sブラケット | レール | キャップストップD | ベアリング入りワンタッチランナーD | ブラケット | ジョイント | 継ぎバー |
| 2.00m | ¥91,800 | ¥87,300 | 2m1本 | 2個 | 12個 | 3個 | — | — |
| 3.00m | ¥136,300 | ¥128,800 | 3m1本 | 2個 | 18個 | 5個 | — | — |
| 4.00m | ¥177,000 | ¥168,000 | 4m1本 | 2個 | 24個 | 6個 | — | — |
| 5.00m | ¥221,660 | ¥211,160 | 2m1本/3m1本 | 2個 | 30個 | 7個 | 2本 | 1個 |
| 6.00m | ¥262,360 | ¥250,360 | 3m1本/3m1本 | 2個 | 36個 | 8個 | 2本 | 1個 |
| 7.00m | ¥303,060 | ¥289,560 | 3m1本/4m1本 | 2個 | 42個 | 9個 | 2本 | 1個 |
| 8.00m | ¥343,760 | ¥328,760 | 4m1本/4m1本 | 2個 | 48個 | 10個 | 2本 | 1個 |
| 9.00m | ¥388,420 | ¥371,920 | 3m3本 | 2個 | 54個 | 11個 | 4本 | 2個 |
| 10.00m | ¥429,120 | ¥411,120 | 3m2本/4m1本 | 2個 | 60個 | 12個 | 4本 | 2個 |

※ブラケット、ランナーの個数は、現場の状況によって追加してください。※部材のみの価格です。組込賃は含まれておりません。※5mレールの出荷には実費運賃・梱包費がかかります。その都度、当社担当までお問合せください。